

BLOCKBOHLENHAUS MARIA (44 + 44 MM) 30 M²



€ 10548,00

Das Blockbohlenhaus MARIA bietet einen modernen und komfortablen Raum im Garten. Mit seiner großzügigen Fensterfront, dem klassischen Dachüberstand und der optionalen Terrasse schafft es eine harmonische Verbindung zwischen Innen- und Außenraum. Das hochwertige Nadelholz gewährleistet eine langlebige und umweltfreundliche Konstruktion.



Blockbohlenhaus MARIA (44+44 mm) 30 m²

Produktbeschreibung:

Das Blockbohlenhaus MARIA kombiniert modernes Design mit funktionalen Eigenschaften. Hier sind die herausragenden Merkmale dieses Modells:

Highlights des Modells:

1. Große Fensterfronten:

- Viele große, doppelt verglaste Fenster und Türen erstrecken sich fast über die gesamte Wandfläche vom Boden bis zur Decke. Dies ermöglicht einen lichtdurchfluteten Innenraum.

2. Klassischer Dachüberstand:

- Ein klassischer Dachüberstand bietet einen schattigen Bereich im Freien. Ideal für eine Sonnenliege oder Bank, um sich im Garten zu entspannen.

3. Optionale Terrasse:

- Die Möglichkeit, eine Terrasse hinzuzufügen, erweitert den Innenraum und schafft einen zusätzlichen Liegebereich im Freien (Zusatzausstattung).

4. Hochwertiges Material:

- Hergestellt aus langlebigem, robustem und umweltfreundlichem Nadelholz, das natürliche Dämmeigenschaften besitzt.

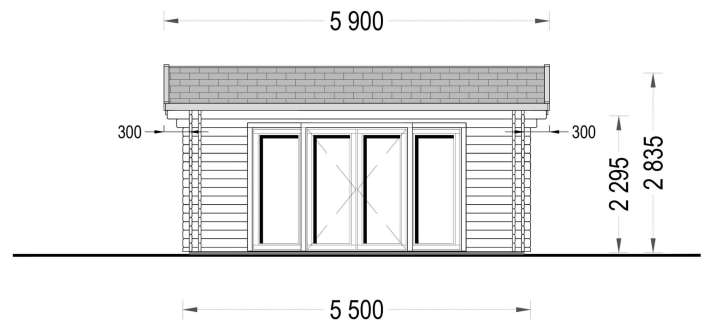
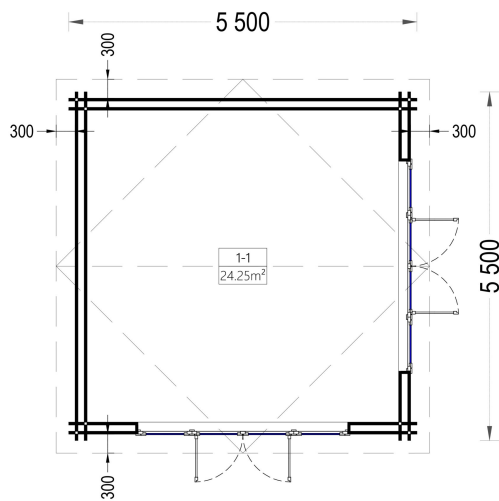
5. Isolierte Version erhältlich:

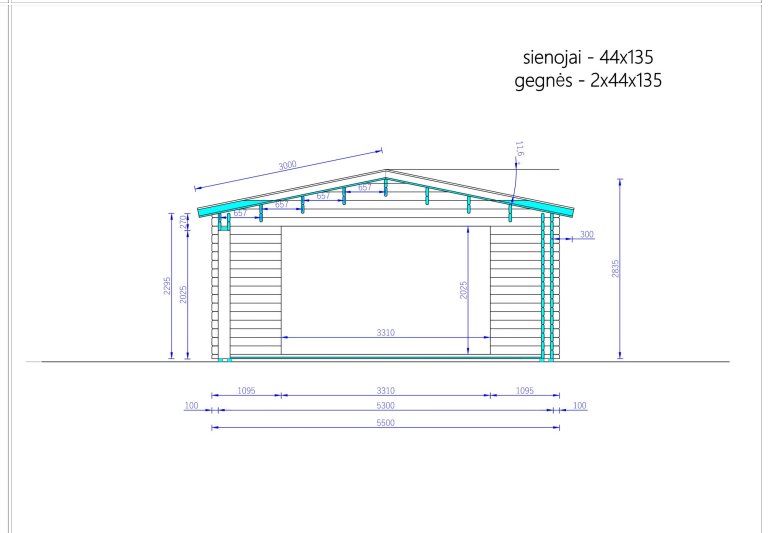
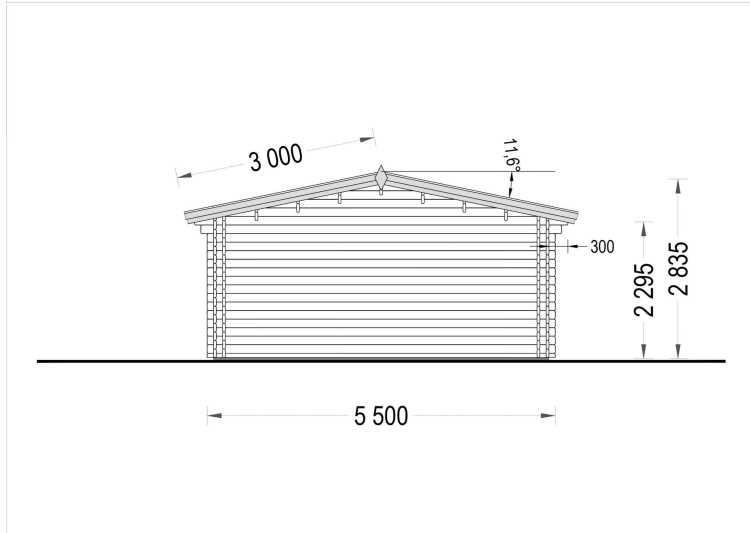
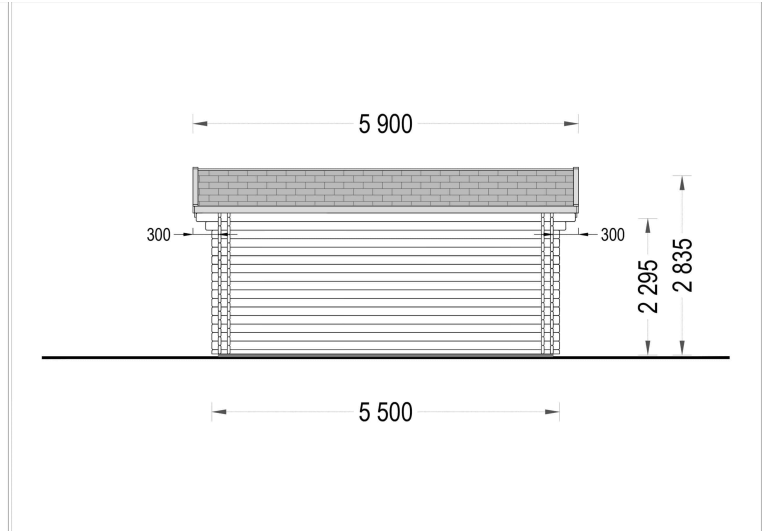
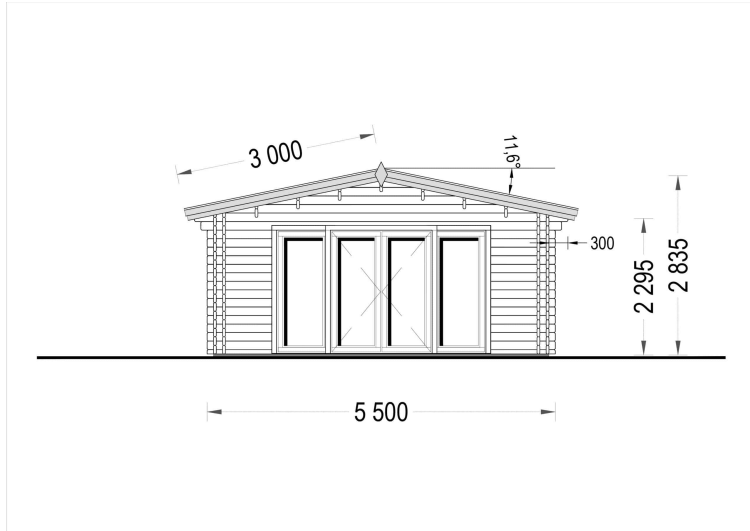
- Für besonders hohen Komfort ist auch eine isolierte Version dieses Modells lieferbar. Dies ermöglicht eine Nutzung des Hauses in verschiedenen Jahreszeiten.

Anwendungsbereiche:

- Ideal als gemütlicher Lounge-Bereich im Garten.
- Perfekt als ruhiger Arbeitsplatz oder Studio.
- Vielseitig einsetzbar für unterschiedliche Zwecke, je nach Bedarf.

Das Blockbohlenhaus MARIA bietet einen modernen und komfortablen Raum im Garten. Mit seiner großzügigen Fensterfront, dem klassischen Dachüberstand und der optionalen Terrasse schafft es eine harmonische Verbindung zwischen Innen- und Außenraum. Das hochwertige Nadelholz gewährleistet eine langlebige und umweltfreundliche Konstruktion.





TECHNISCHE DATEN

Marke	Blockbohlenhaus.at
Raumanzahl	1
Grundfläche	30 m ²
Dachform	Satteldach
Holzbehandlung	Unbehandelt
Tiefe	550 cm
Verglasung	Doppelverglasung
Breite	550 cm
Haus Typ	Klassisch

Terrasse	ohne Terrasse
Wandstärke	44 + 44 mm
Bauweise	Blockbohlen
Dachfläche	35.5m ²
Fenstermaße:	4* 85 cm x 192 cm (Lichtes Maß 72 cm x 179 cm) (festverglast, nicht öffnend)
Türmaße	Außentür: 2* 161 cm x 192 cm (Lichtes Maß 148 cm x 185,5 cm);
Firsthöhe	270 cm
Seitenhöhe der Wände	216 cm
Spiegelverkehrter Aufbau	nicht möglich

SIE KÖNNEN AUCH MÖGEN...



[Villasub E-KV-15 SK](#)
[Schalungsbahn 40 m²](#)

ANMERKUNGEN



Blockbohlenhaus.at

BLOCK & GARTENHÄUSER