

DOPPELCARPORT AUS HOLZ MIT FLACHDACH · 6 × 6 M · 36 M²



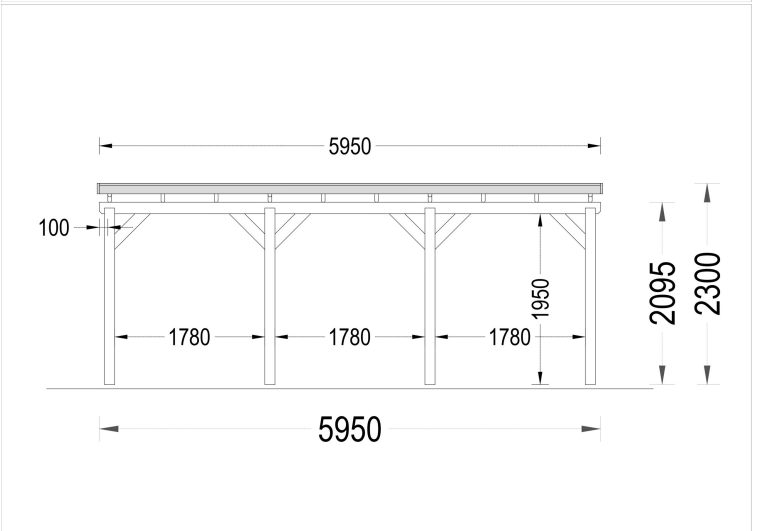
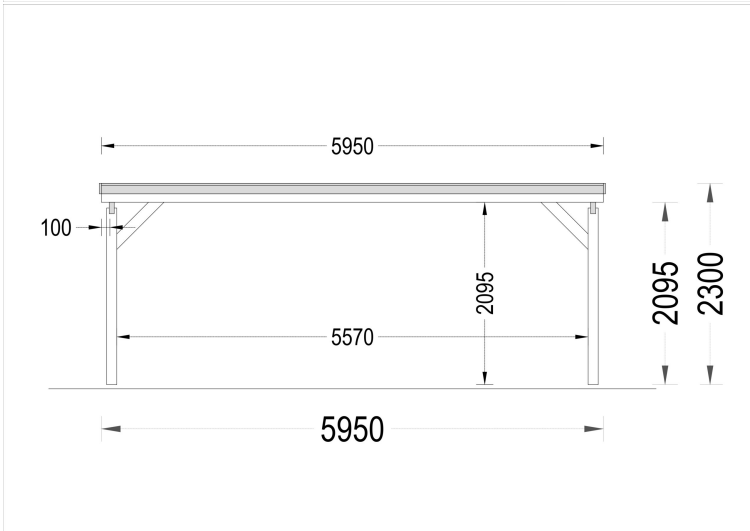
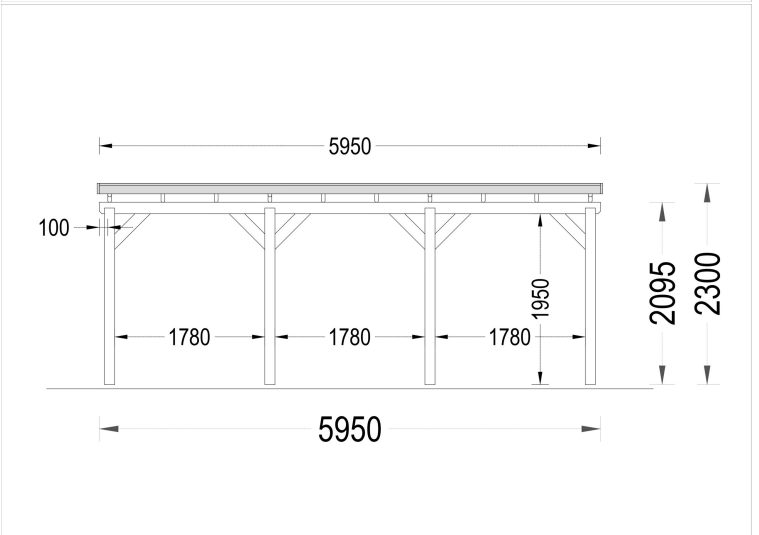
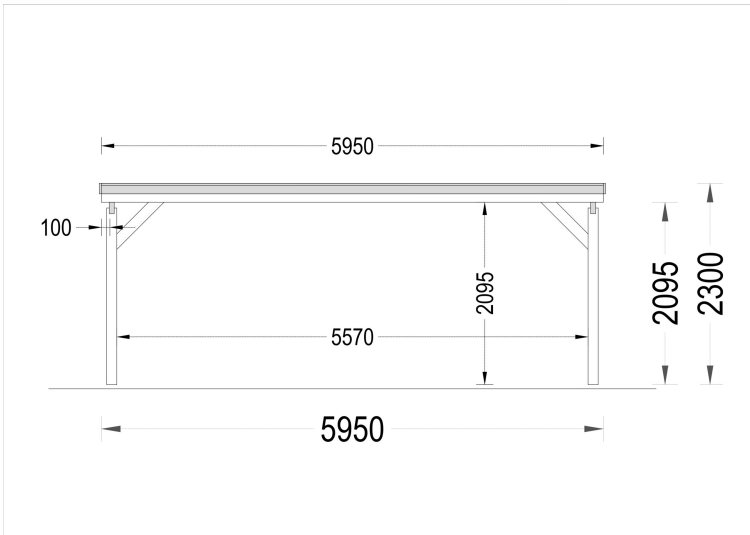
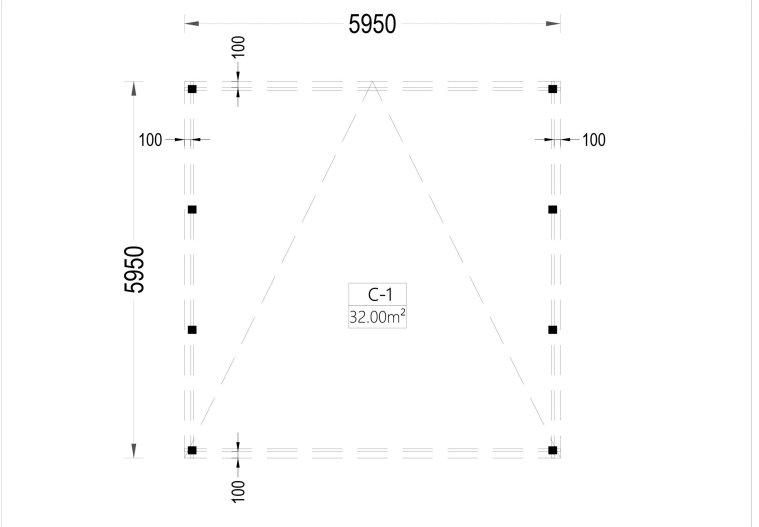
€ 4220,00

Moderner Doppelcarport aus Holz mit Flachdach für zwei Fahrzeuge. Hochwertige Konstruktion aus nordischer Kiefer oder Fichte, ca. 36 m² Nutzfläche, langlebig, wetterfest und ideal für moderne Grundstücke.

Kategorien: [Carports](#)



GALERIEBILDER



DOPPELCARPORT AUS HOLZ MIT FLACHDACH · 5,95 × 5,95 M · CA. 36 M²

MODERNER DOPPELCARPORT FÜR ZWEI FAHRZEUGE - GROSSZÜGIG, LANGLEBIG UND ZEITLOS ELEGANT

Der **Doppelcarport aus Holz mit Flachdach** vereint modernes Design, großzügigen Wetterschutz und hochwertige Verarbeitung in einer stilvollen Gesamtlösung. Mit einer überdachten Fläche von rund **36 m²** bietet dieses Modell komfortablen Platz für **zwei Fahrzeuge** sowie zusätzlichen Raum für Fahrräder, Gartengeräte oder eine gemütliche Sitzecke.

Gefertigt aus **zertifizierter nordischer Kiefer oder Fichte** überzeugt der Doppelcarport durch seine stabile Konstruktion, langlebige Materialien und seine klare, moderne Architektur. Das elegante Flachdach unterstreicht den zeitgemäßen Charakter und fügt sich harmonisch in moderne wie klassische Grundstücke ein.

HIGHLIGHTS DES MODELLS

GROSSZÜGIGER STELLPLATZ FÜR ZWEI FAHRZEUGE

Mit seiner großzügigen Grundfläche bietet der Doppelcarport ausreichend Platz für:

- zwei PKW
- SUVs
- Kombis
- Vans

Die offene Konstruktion ermöglicht bequemes Ein- und Ausparken sowie komfortables Ein- und Aussteigen.

MODERNES FLACHDACH

Das elegante Flachdach sorgt für eine klare, minimalistische Optik und verleiht dem Carport einen modernen Charakter.

Die Dachkonstruktion besteht aus:

- 18-20 mm starken Dachbrettern
- massiver Holzkonstruktion aus nordischem Nadelholz

Optional ist eine hochwertige Bitumen-Dachabdeckung erhältlich.

ZUVERLÄSSIGER WETTERSCHUTZ

Der Doppelcarport schützt Ihre Fahrzeuge zuverlässig vor:

- Regen
- Schnee
- Hagel
- UV-Strahlung
- herabfallendem Laub

So bleiben Lack, Karosserie und Fahrzeugwert langfristig geschützt.

ZUSÄTZLICHER NUTZRAUM

Neben den beiden Stellplätzen bleibt ausreichend Platz für:

- Fahrräder
- Motorräder
- Gartengeräte
- Mülltonnen
- Gartenmöbel
- Brennholz
- dekorative Pflanzen oder Sitzgelegenheiten

Dadurch wird der Carport zu einem vielseitig nutzbaren Außenbereich.

ROBUSTE KONSTRUKTION AUS NORDISCHEM NADELHOLZ

Gefertigt aus zertifizierter nordischer Kiefer oder Fichte überzeugt die Konstruktion durch:

- hohe Stabilität
- langlebige Qualität
- nachhaltige Materialien
- ausgezeichnete Witterungsbeständigkeit

Die massive Holzkonstruktion garantiert viele Jahre zuverlässigen Schutz.

OFFENE BAUWEISE MIT OPTIMALER BELÜFTUNG

Die offene Konstruktion sorgt für eine permanente Luftzirkulation.



Blockbohlenhaus.at

BLOCK & GARTEN HÄUSER

Dadurch werden:

- Feuchtigkeit reduziert
- Kondenswasser vermieden
- Korrosion minimiert
- Lack und Karosserie geschont

Ihre Fahrzeuge bleiben trocken und optimal belüftet.

SCHLANKE STÜTZEN FÜR MAXIMALE BEWEGUNGSFREIHEIT

Die stabilen Tragpfosten sind platzsparend angeordnet und bieten:

- komfortables Ein- und Ausfahren
 - großzügige Bewegungsfreiheit
 - optimale Nutzung der Stellfläche
 - modernes, luftiges Erscheinungsbild
-

SCHNELLE UND EINFACHE MONTAGE

Die präzise gefertigten Holzelemente ermöglichen eine unkomplizierte Selbstmontage.

Alle Bauteile sind passgenau vorbereitet und sorgen für einen schnellen Aufbau.

TECHNISCHE DATEN

ALLGEMEINE DATEN

- Außenmaß: 595 × 595 cm
- Überdachte Fläche: ca. 36 m²
- Mindesthöhe: 209 cm
- Gesamthöhe: 229 cm

KONSTRUKTION

- Baumaterial: Zertifizierte nordische Kiefer oder Fichte
- Dachschalung: 18–20 mm Dachbretter
- Dachfläche: 35,50 m²
- Dachneigung: 0,7°

- Bitumen-Dachabdeckung
 - Holzschutzbehandlung
 - weiteres Zubehör
-

VORTEILE AUF EINEN BLICK

- Moderner Doppelcarport aus Holz
 - Großzügiger Stellplatz für zwei Fahrzeuge
 - Elegantes Flachdach
 - Robuste Konstruktion aus nordischer Kiefer oder Fichte
 - Offene Bauweise für optimale Belüftung
 - Schutz vor Regen, Schnee, Sonne und Hagel
 - Zusätzlicher Platz für Fahrräder und Gartengeräte
 - Schlanke Tragpfosten für maximale Bewegungsfreiheit
 - Einfache Selbstmontage
 - Nachhaltige und langlebige Holzbauweise
-

WARUM DIESEN DOPPELCARPORT WÄHLEN?

Der **Doppelcarport aus Holz mit Flachdach** überzeugt durch seine moderne Architektur, großzügige Abmessungen und hochwertige Verarbeitung. Er bietet zuverlässigen Schutz für zwei Fahrzeuge und schafft gleichzeitig zusätzlichen überdachten Nutzraum. Die langlebige Holzkonstruktion, das elegante Flachdach und die offene Bauweise machen dieses Modell zu einer stilvollen und praktischen Lösung für moderne Grundstücke.

TECHNISCHE DATEN

Außenmaß	595 x 595 cm
Marke	Blockbohlenhaus.at
Breite	595 cm

Dachform	Flachdach
Grundfläche	36 m²
Haus Typ	Modern
Holzbehandlung	Unbehandelt
Stellplätze	Doppelcarport
Dachaufbau	18-20 mm Dachbretter
Dachfläche	45 m²
Dachüberstand	10 cm
Dachwinkel	3°
Firsthöhe	229,5 cm
Seitenhöhe der Wände	209 cm
Spiegelverkehrter Aufbau	Ja
Grundform	Quadratisch
Herstellergarantie	5 Jahre
Fläche	6×6

PASSENDES ZUBEHÖR



[Dachrinnenset Zink
Dachrinne für
Pulldach bis 6,8 m](#)

[PVC Dachrinnen für
Pulldach bis 7 m](#)