

## EINZELGARAGE MIT PULTDACH (44 MM), 4X6 M, 24 M<sup>2</sup>



**€ 4836,00**

Diese Einzelgarage ist die ideale Lösung, wenn Sie nicht nur einen geschützten Stellplatz für Ihr Auto suchen, sondern auch zusätzlichen Raum für Werkzeug und Gartenutensilien benötigen. Mit diesem Modell erhalten Sie eine praktische und gleichzeitig ansprechende Garage, die sich perfekt in Ihr Grundstück einfügt und Ihren Alltag erleichtert.



## **EINZELGARAGE MIT PULTDACH (44 MM), 4X6 M, 24 M<sup>2</sup>**

Die Einzelgarage mit Pultdach bietet nicht nur einen sicheren Unterstand für Ihr Auto, sondern auch ausreichend Platz für Werkzeug und Gartenmöbel. Hier sind die Hauptmerkmale dieses Modells:

### **Highlights der Einzelgarage mit Pultdach:**

#### **1. Praktischer Grundriss:**

- Die günstig platzierten Türen und die sinnvolle Dachschräge schaffen einen idealen Grundriss für den täglichen Gebrauch.

#### **2. Solide Konstruktion:**

- Die Garage besteht aus Nut- und Federbrettern, langsam gewachsenem Nadelholz sowie hochwertigen Fenstern und Türen. Diese robuste Bauweise gewährleistet Langlebigkeit und Zuverlässigkeit.

#### **3. Vielseitiger Stauraum:**

- Neben dem Stellplatz für Ihr Auto bietet die Garage ausreichend Platz für Werkzeug und Gartenmöbel.

#### **4. Breite, belastbare Türen:**

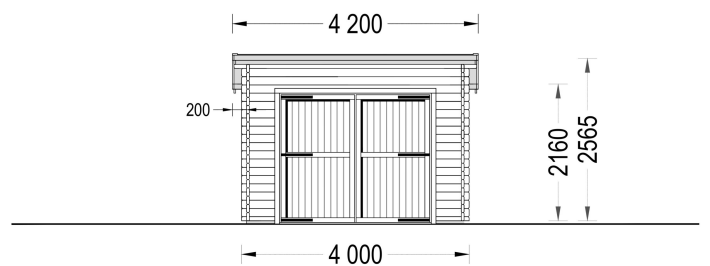
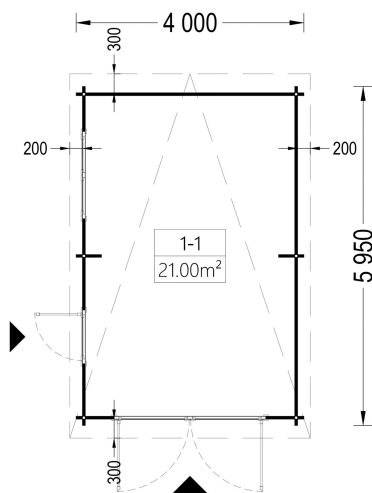
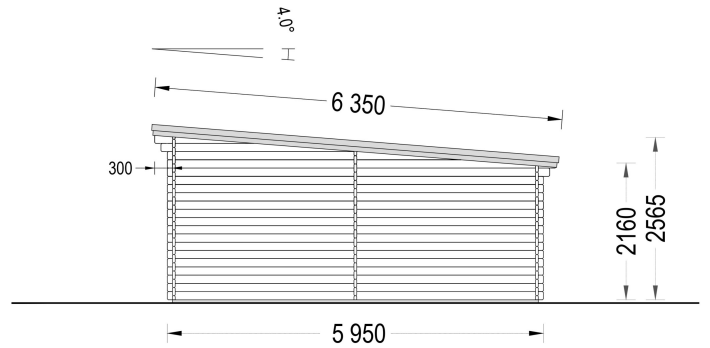
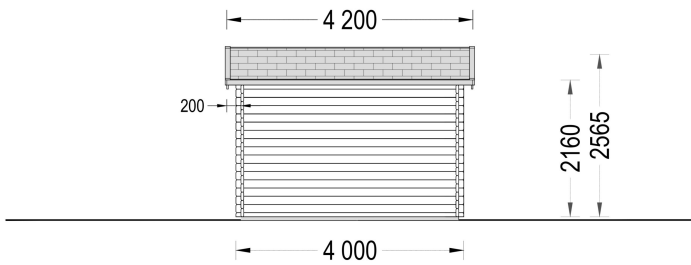
- Die Türen sind breit und belastbar, sodass ein müheloser Zugang zur Garage sowohl zu Fuß als auch mit dem Fahrzeug gewährleistet ist.

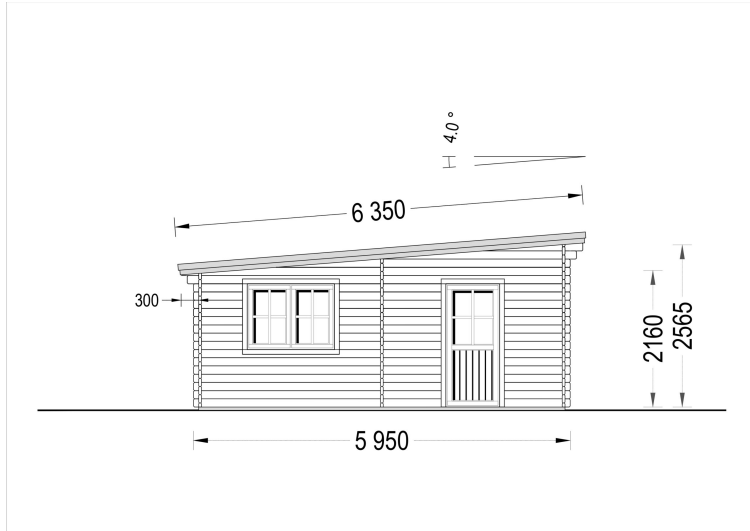
#### **5. Einzigartiges Design:**

- Das einzigartige Design der Einzelgarage mit Pultdach verleiht Ihrem Grundstück ein neues Licht und trägt zur ästhetischen Gestaltung bei.

Diese Einzelgarage ist die ideale Lösung, wenn Sie nicht nur einen geschützten Stellplatz für Ihr Auto suchen, sondern auch zusätzlichen Raum für Werkzeug und Gartenutensilien benötigen. Mit diesem Modell erhalten Sie eine praktische und gleichzeitig ansprechende Garage, die sich perfekt in Ihr Grundstück einfügt und Ihren Alltag erleichtert.







## TECHNISCHE DATEN

<b>Breite</b>	400 cm
<b>Tiefe</b>	595 cm
<b>Dachform</b>	Pulldach
<b>Wandstärke</b>	44 mm
<b>Grundfläche</b>	24 m <sup>2</sup>
<b>Stellplätze</b>	Einzelgarage
<b>Haus Typ</b>	Klassisch
<b>Garagentore</b>	mit Doppelflügeltür aus Holz , ohne Garagentor
<b>Außenmaß</b>	400 x 595 cm
<b>Verglasung</b>	Doppelverglasung
<b>Dachfläche</b>	27 m <sup>2</sup>
<b>Firsthöhe</b>	256,5 cm
<b>Fenstermaße:</b>	1* 138 cm x 105 cm
<b>Seitenhöhe der Wände</b>	216 cm
<b>Türmaße</b>	1* 85 cm x 192 cm
<b>Bauweise</b>	Blockbohlen
<b>Spiegelverkehrter Aufbau</b>	Ja
<b>Innenmaß</b>	371 x 566 cm

<b>Schneelast</b>	65kg/m <sup>2</sup> , ang. Dacheindeckung <10kg/m <sup>2</sup>
<b>Dachüberstand</b>	30cm
<b>Grundform</b>	Rechteckig
<b>Herstellergarantie</b>	5 Jahre
<b>Tormaße</b>	1x 239 cm x 204 cm
<b>Rauminhalt</b>	48,2 m <sup>3</sup>

## SIE KÖNNEN AUCH MÖGEN...



[ONDULINE KSK BAHN](#)  
(Rolle 5m<sup>2</sup>)



[Sickerschacht mit](#)  
[Zufluss/Abfluss Ø 110 mm](#)

## ANMERKUNGEN

---

---

---

---

---

---

---