

EINZELGARAGE MIT PULTDACH (44 MM), 4X6 M, 24 M²



€ 5100,00 - € 7198,80

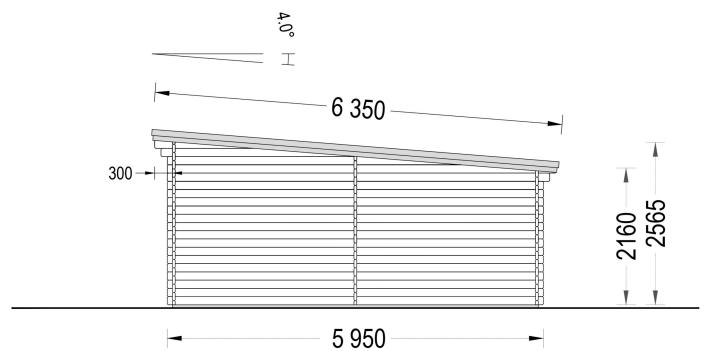
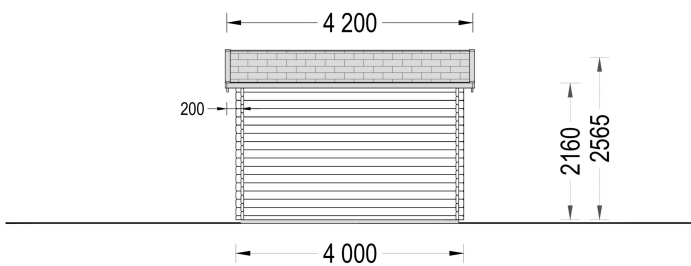
Die **Einzelgarage mit Pulldach** überzeugt durch ihre Kombination aus **Stabilität, Funktionalität und modernem Design.**

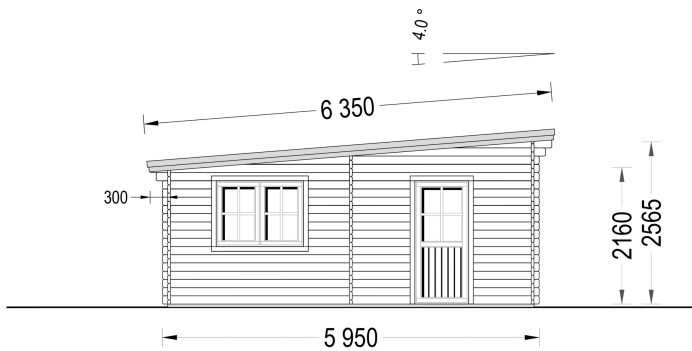
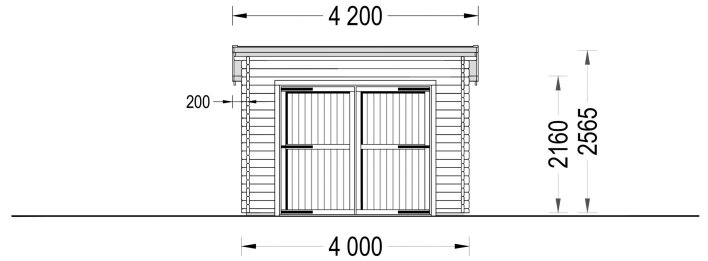
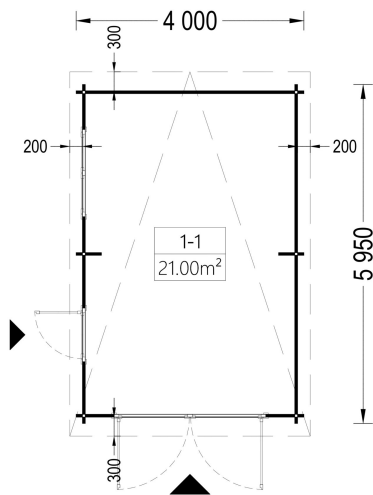
Kategorien: [Holzgaragen](#)



Artikelnummer	Wandstärke	Preis
PM038-2TP-44	44 mm	€ 5100,00
AV,38-2TP-66	66 mm	€ 7198,80

GALERIEBILDER





BESCHREIBUNG

EINZELGARAGE MIT PULTDACH (44 MM ODER 66 MM) - 4 × 6 M, 24 M²

Kompakt, modern und funktional - die stilvolle Lösung für Ihr Fahrzeug

Die **Einzelgarage mit Pultdach** vereint modernes Design mit praktischer Funktionalität. Mit einer Fläche von **24 m²** bietet sie ausreichend Platz für Ihr Fahrzeug, Werkzeuge oder Gartenmöbel - und fügt sich dank ihrer klaren Linien harmonisch in jede Umgebung ein. Das charakteristische **Pultdach** sorgt nicht nur für ein markantes Erscheinungsbild, sondern auch für optimale Entwässerung und zusätzlichen Wetterschutz.



Blockbohlenhaus.at

BLOCK & GARTEN HÄUSER

▣ Highlights des Modells

Praktischer, durchdachter Grundriss:

Die optimal platzierten Türen und die leichte Dachschräge schaffen eine funktionale Raumaufteilung, die den täglichen Gebrauch besonders komfortabel macht.

Stabile und langlebige Bauweise:

Gefertigt aus **langsam gewachsenem Nadelholz** mit präziser **Nut- und Federkonstruktion** – für eine solide Struktur, hervorragende Isolierung und lange Lebensdauer.

Vielseitiger Stauraum:

Neben dem Stellplatz für Ihr Auto bietet die Garage reichlich Platz für Gartengeräte, Werkzeug oder Fahrräder – ideal für eine ordentliche und effiziente Nutzung.

Komfortabler Zugang:

Die breiten, stabilen Türen ermöglichen einen einfachen und sicheren Zugang – sowohl zu Fuß als auch mit dem Fahrzeug.

Modernes Design mit Charakter:

Das **Pulldach** verleiht der Garage ein zeitgemäßes, elegantes Erscheinungsbild und macht sie zu einem echten Blickfang auf Ihrem Grundstück.

Technische Daten

- **Abmessungen:** 4 × 6 m
- **Gesamtfläche:** 24 m²
- **Wandstärke:** 44 mm oder 66 mm (optional)
- **Material:** Massives Nadelholz
- **Konstruktion:** Nut- und Federbretter
- **Dachform:** Pulldach
- **Zugang:** Doppeltür (optional)



Blockbohlenhaus.at
BLOCK & GARTEN HÄUSER

TECHNISCHE DATEN

Holzbehandlung	Unbehandelt
Marke	Premium Gartenhaus
Breite	400 cm
Tiefe	595 cm
Dachform	Pulldach
Wandstärke	44 mm, 66 mm
Grundfläche	24 m²
Stellplätze	Einzelgarage
Haus Typ	Klassisch
Garagentore	mit Doppelflügeltür aus Holz, ohne Garagentor
Außenmaß	400 x 595 cm
Verglasung	Doppelverglasung
Dachfläche	27 m²
Firsthöhe	256,5 cm
Fenstermaße:	1* 138 cm x 105 cm
Seitenhöhe der Wände	216 cm
Türmaße	1* 85 cm x 192 cm
Bauweise	Blockbohlen
Spiegelverkehrter Aufbau	Ja
Innenmaß	371 x 566 cm
Schneelast	65kg/m², ang. Dacheindeckung <10kg/m²
Dachüberstand	30cm
Grundform	Rechteckig
Herstellergarantie	5 Jahre
Tormaße	1x 239 cm x 204 cm
Rauminhalt	48,2 m³
Dachaufbau	18-20 mm Dachbretter
Holzart Fenster/Türen	Kiefer

PASSENDES ZUBEHÖR



**ONDULINE KSK
BAHN 5 Rollen**



**Sickerschacht mit
Zufluss/Abfluss Ø
110 mm**



**Dachrinnenset Zink
Dachrinne für
Pulldach bis 5,1 m**



**PVC Dachrinnen für
Pulldach bis 5,25 m**