

GARTENHAUS ADRIA (44 MM), 3X3 M, 9 M²



€ 3178,73 - € 3305,93

Gartenhaus ADRIA mit 9 m² Grundfläche, 44 mm starken Blockbohlen und doppelt verglasten Fenstern und Türen. Ideal als Hobbyraum, Gartenlounge oder Rückzugsort.

Kategorien: [Gartenhäuser](#)



VARIATIONEN

Artikelnummer	Wandstärke	Preis
AV205-44	34 mm	€ 3178,73
AV205-44	44 mm	€ 3305,93

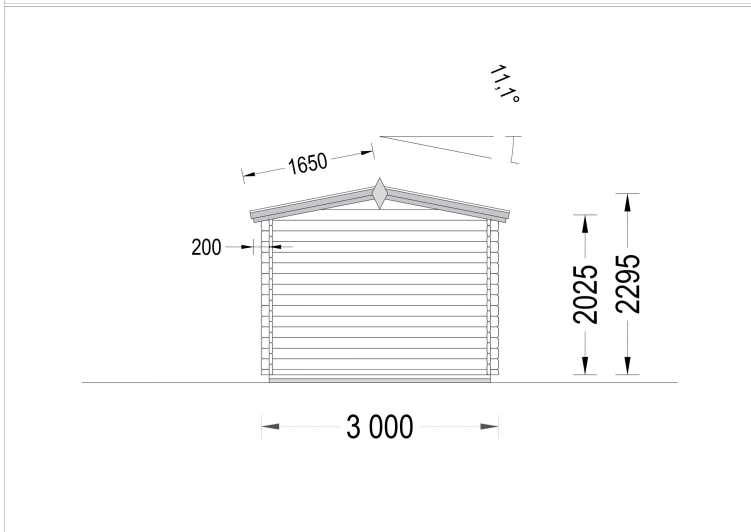
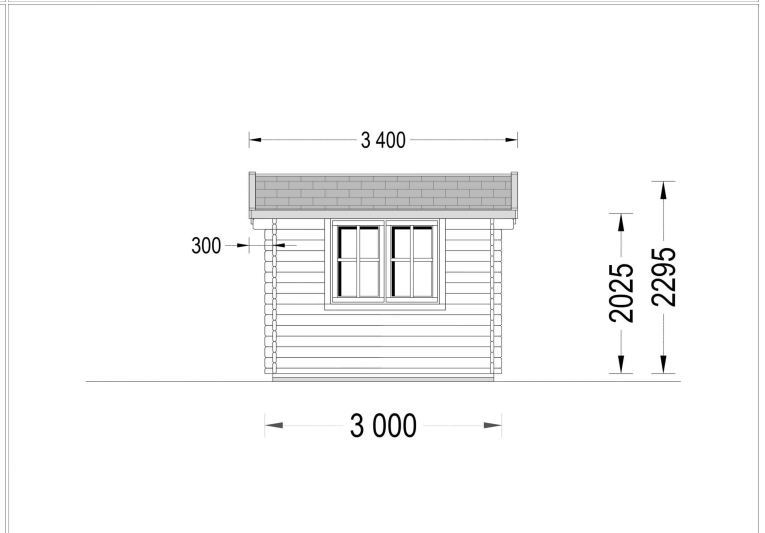
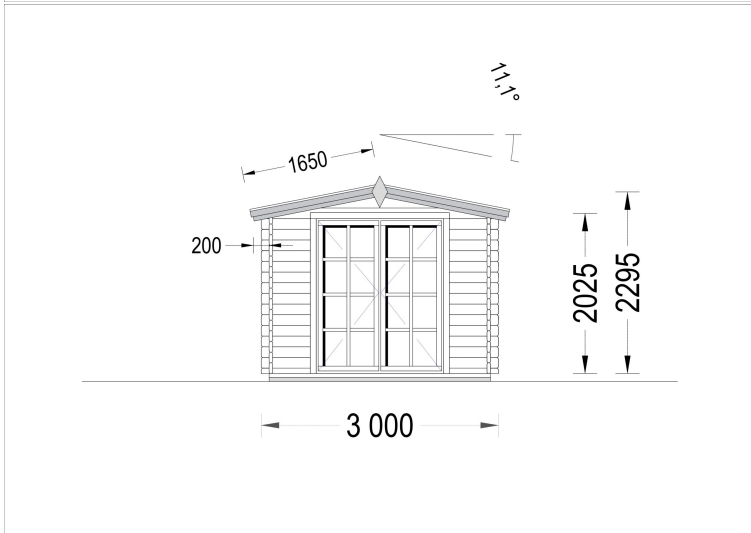
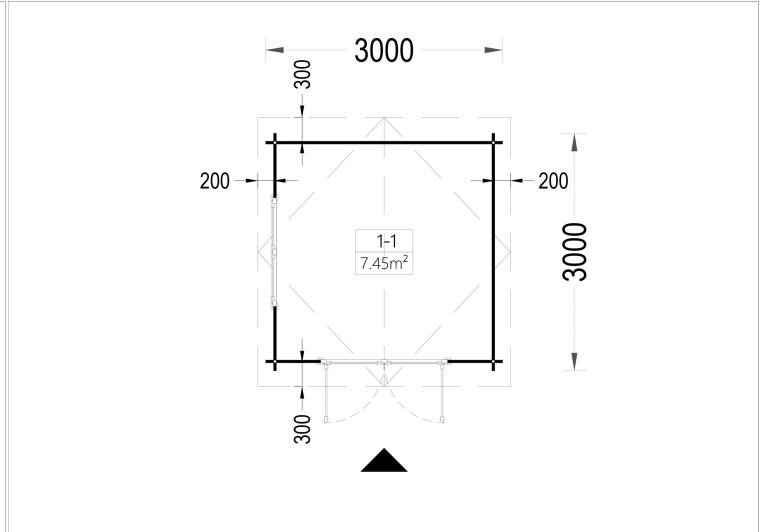
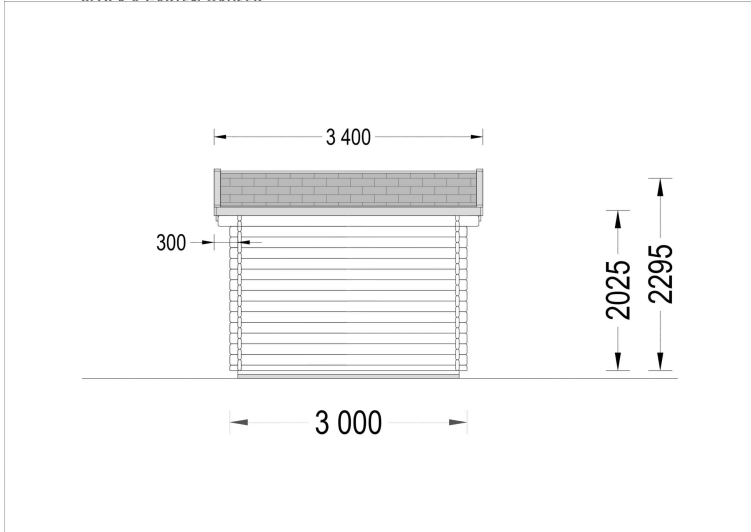
GALERIEBILDER





Blockbohlenhaus.at

Blockbohlenhaus.at



BESCHREIBUNG



Blockbohlenhaus.at

BLOCK & GARTEN HÄUSER

GARTENHAUS ADRIA (44 MM) - 9 M²

Kompakt · Elegant · Ganzjährig nutzbar

Das **Gartenhaus ADRIA** vereint hochwertige Handwerkskunst, zeitlose Holzarchitektur und funktionale Vielseitigkeit in einem kompakten Format. Mit seiner stabilen 44-mm-Blockbohlenkonstruktion, den großzügigen Glaselementen und dem natürlichen Charme von massivem Nadelholz bietet dieses Modell den perfekten Rückzugsort im eigenen Garten.

Ob als Hobbyraum, Gartenlounge, kleines Home-Office oder praktischer Stauraum – ADRIA schafft auf kompakter Fläche einen gemütlichen Raum mit besonderem Wohlgefühlcharakter.

HIGHLIGHTS DES MODELLS

Elegantes Design mit großzügigen Doppeltüren

Die stilvollen Flügeltüren mit Glaseinsätzen verleihen dem Gartenhaus eine freundliche und offene Ausstrahlung.

Ihre Vorteile:

- ✓ Viel Tageslicht im Innenraum
- ✓ Freundliche Atmosphäre
- ✓ Direkter Blick in den Garten
- ✓ Bequemer Zugang
- ✓ Zeitlose Optik

Die großzügigen Glaselemente schaffen eine harmonische Verbindung zwischen Innen- und Außenbereich.

Massive 44-mm-Blockbohlenkonstruktion

Die stabile Blockbohlenbauweise sorgt für eine langlebige und widerstandsfähige Konstruktion.

Vorteile:

- ✓ Hohe Stabilität
- ✓ Natürliche Wärmedämmung
- ✓ Langlebige Qualität



Blockbohlenhaus.at

BLOCK & GARTEN HÄUSER

✓ Formstabilität

✓ Robuste Ganzjahreskonstruktion

Die massiven Blockbohlen bieten bereits hervorragende Eigenschaften für ein angenehmes Raumklima.

Doppelt verglaste Fenster und Türen

Die hochwertigen Fenster- und Türsysteme sorgen für zusätzlichen Komfort und verbesserte Energieeffizienz.

Ihre Vorteile:

- ✓ Verbesserte Wärmedämmung
- ✓ Höherer Schallschutz
- ✓ Energieeffiziente Verglasung
- ✓ Mehr Wohnkomfort
- ✓ Hochwertige Optik

Dadurch bleibt der Innenraum bei unterschiedlichen Witterungsbedingungen angenehm nutzbar.

Natürliches Nadelholz für ein gesundes Raumklima

Gefertigt aus hochwertigem, naturbelassenem Nadelholz überzeugt ADRIA durch seine natürliche Ausstrahlung und nachhaltige Bauweise.

Vorteile:

- ✓ Nachhaltiger Rohstoff
- ✓ Natürliches Wohngefühl
- ✓ Angenehmes Raumklima
- ✓ Warme Holzoptik
- ✓ Hohe Langlebigkeit

Das natürliche Holz schafft eine gemütliche Atmosphäre und fügt sich harmonisch in jede Gartenlandschaft ein.

VIELSEITIGE NUTZUNGSMÖGLICHKEITEN

Das Gartenhaus ADRIA eignet sich hervorragend als:

- Gartenlounge
 - Hobbyraum
 - Kreativstudio
 - Kleines Home-Office
 - Lesezimmer
 - Rückzugsort
 - Gästehaus
 - Stauraum für Gartenmöbel und Zubehör
-

TECHNISCHE DATEN

- Grundfläche: 9 m²
 - Wandstärke: 44 mm
 - Massive Blockbohlenkonstruktion
 - Doppelt verglaste Fenster und Türen
 - Hochwertiges Nadelholz
 - Ganzjährig nutzbar
 - Klassische Flügeltüren mit Glaseinsätzen
-

IHRE VORTEILE AUF EINEN BLICK

- ✓ 9 m² Grundfläche
- ✓ 44 mm starke Blockbohlen
- ✓ Doppelt verglaste Fenster und Türen
- ✓ Natürliches Nadelholz
- ✓ Heller Innenraum
- ✓ Zeitloses Design
- ✓ Hohe Stabilität
- ✓ Natürliches Raumklima



Blockbohlenhaus.at

BLOCK & GARTEN HÄUSER

✓ Vielseitig nutzbar

✓ Ideal für Garten, Freizeit und Hobby

GARTENHAUS ADRIA - IHR PERSÖNLICHER RÜCKZUGSORT IM GRÜNEN

Das **Gartenhaus ADRIA** überzeugt durch seine gelungene Kombination aus hochwertiger Holzbauweise, natürlicher Gemütlichkeit und funktionalem Design. Ob als ruhiger Rückzugsort, kreativer Arbeitsbereich oder stilvolle Ergänzung Ihres Gartens – ADRIA schafft einen Ort zum Wohlfühlen und Entspannen, das ganze Jahr über.

TECHNISCHE DATEN

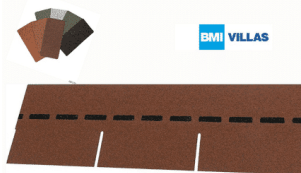
Maße	3000,000 × 4000,000 cm
Marke	Premium Gartenhaus
Fußboden	19 - 20 mm Bodenbretter mit Nut-und-Feder-Verbindungen, Grundrahmen und Querstreben (als Zubehör erhältlich)
Breite	300 cm
Raumanzahl	1
Dachform	Satteldach
Tiefe	300 cm
Wandstärke	34 mm, 44 mm
Holzbehandlung	Unbehandelt
Verglasung	Doppelverglasung
Haus Typ	Klassisch
Terrasse	ohne Terrasse
Grundfläche	9 m²
Außenmaß	300 X 300 cm
Bauweise	Blockbohlen
Dachfläche	11 m²
Fenstermaße:	1* 138 cm x 105 cm

Türmaße	1* 130cm x 192cm
Spiegelverkehrter Aufbau	Ja
Firsthöhe	229,5 cm
Innenmaß	280 x 280 cm
Dachüberstand	30cm
Seitenhöhe der Wände	202,5 cm
Dachaufbau	18-20 mm Dachbretter
Holzart Fenster/Türen	Kiefer
Fläche	3x3
Herstellergarantie	5 Jahre

PASSENDES ZUBEHÖR



**Sickerschacht mit
Zufluss/Abfluss Ø
110 mm**



**Villas PM-Schindel
Rechteck 12 m²**



**PVC Dachrinnen für
Satteldach bis 3,5 m**



**Dachrinnenset Zink
für Satteldach bis
3,4 m**