

GARTENHAUS NINA, 2.5X2 M, 5 M²



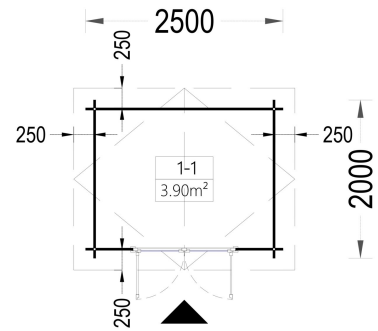
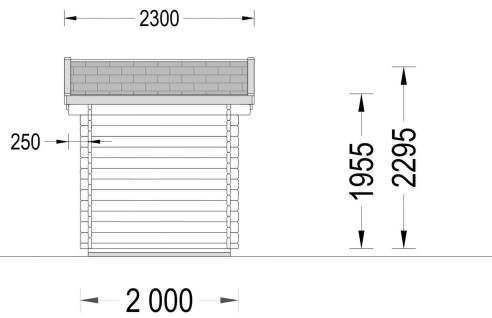
€ 2542,73

Das Gartengerätehaus NINA wird als Verkaufsschlager hervorgehoben, was auf ein gutes Preis-Leistungs-Verhältnis und eine hohe Beliebtheit bei den Kunden hinweisen könnte.

Kategorien: [Gartenhäuser](#)



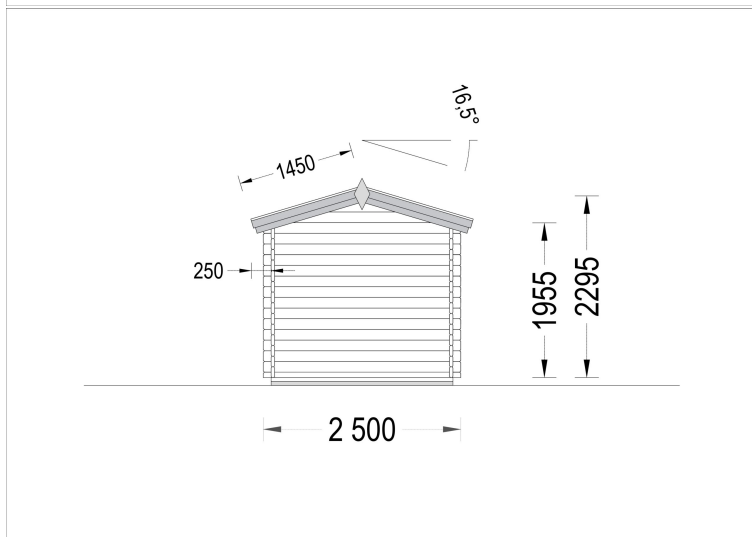
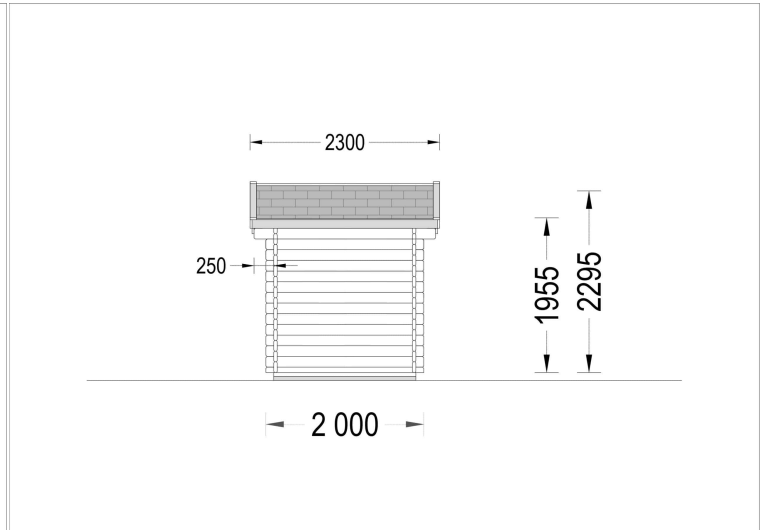
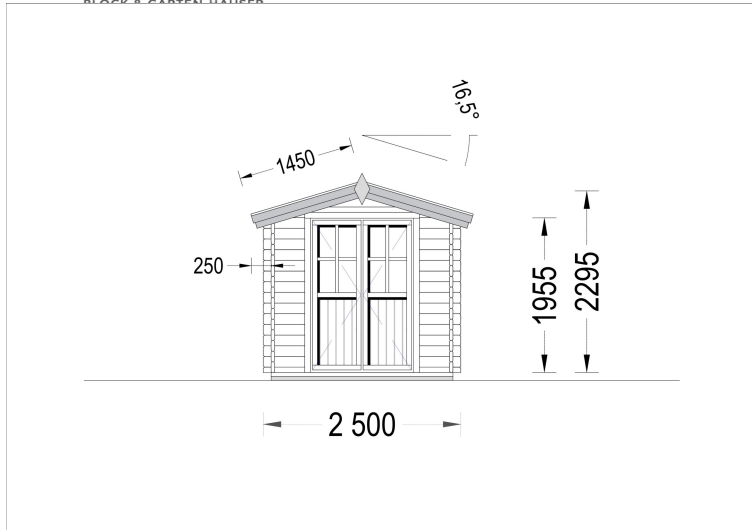
GALERIEBILDER





Blockbohlenhaus.at

BLOCK- & GARTENHÄUSER



BESCHREIBUNG

GARTENHAUS NINA - 2,5×2 M (5 M²)

Kompakt · Praktisch · Beliebt

Das **Gartenhaus NINA** ist die ideale Lösung für alle, die zusätzlichen Stauraum schaffen möchten, ohne dabei viel Platz im Garten zu beanspruchen. Mit einer Grundfläche von **5 m²** bietet dieses kompakte Gartenhaus ausreichend Platz für Gartengeräte, Werkzeuge, Fahrräder oder Hobbyzubehör und überzeugt gleichzeitig durch seine hochwertige Holzbauweise und sein attraktives Design.

Als eines unserer beliebtesten Modelle punktet NINA mit einem hervorragenden Preis-Leistungs-Verhältnis, einer durchdachten Konstruktion und vielseitigen Einsatzmöglichkeiten.



Blockbohlenhaus.at

BLOCK & GARTEN HÄUSER

HIGHLIGHTS DES MODELLS

Doppeltüren für mehr Licht und Komfort

Die großzügigen Doppeltüren sorgen für einen komfortablen Zugang und lassen gleichzeitig viel Tageslicht in den Innenraum.

Ihre Vorteile:

- ✓ Heller Innenraum
- ✓ Schneller Überblick über den Inhalt
- ✓ Bequemer Zugang auch für größere Gegenstände
- ✓ Freundliche und offene Atmosphäre
- ✓ Einfaches Ein- und Ausräumen

Die verglasten Türen verleihen dem Gartenhaus zudem eine moderne und einladende Optik.

Kompakte Größe - ideal für kleine Gärten

Mit nur 5 m² Grundfläche nutzt das Gartenhaus NINA den vorhandenen Platz besonders effizient und fügt sich harmonisch in jede Gartenlandschaft ein.

Ideal geeignet für:

- Gartengeräte
- Werkzeuge
- Fahrräder
- Sport- und Trainingsgeräte
- Gartenmöbel
- Saisonale Aufbewahrung

So bleibt Ihr Zuhause aufgeräumt und wichtige Gegenstände sind jederzeit griffbereit.

Hochwertiges Nadelholz

Gefertigt aus natürlichem Nadelholz überzeugt das Gartenhaus NINA durch seine Stabilität, Langlebigkeit und natürliche Ausstrahlung.

Vorteile:

- ✓ Robuste Konstruktion
- ✓ Natürliches Raumklima
- ✓ Nachhaltiger Rohstoff
- ✓ Angenehme Holzoptik
- ✓ Lange Lebensdauer

Die hochwertige Holzqualität sorgt für eine langlebige und zuverlässige Nutzung über viele Jahre



Blockbohlenhaus.at

BLOCK & GARTEN HÄUSER

hinweg.

Natürliches Raumklima

Holz verfügt über hervorragende natürliche Eigenschaften und trägt zu einem angenehmen Innenraumklima bei.

Dadurch profitieren Sie von:

- ✓ Natürlicher Feuchtigkeitsregulierung
- ✓ Angenehmer Atmosphäre
- ✓ Ausgeglichenem Raumklima
- ✓ Nachhaltiger Bauweise

VIELSEITIGE NUTZUNGSMÖGLICHKEITEN

Das Gartenhaus NINA eignet sich hervorragend als:

- Gartengerätehaus
- Werkzeugschuppen
- Fahrradunterstand
- Lagerraum
- Hobbyraum
- Aufbewahrung für Gartenmöbel
- Praktischer Zusatzraum im Garten

Durch seine kompakte Bauweise bleibt ausreichend Platz für die eigentliche Gartennutzung erhalten.

WARUM NINA SO BELIEBT IST

Das Modell NINA zählt zu den Verkaufsschlägern, weil es eine perfekte Kombination aus Funktionalität, Qualität und platzsparendem Design bietet.

Besonders geschätzt werden:

- ✓ Kompakte Maße
- ✓ Viel Stauraum auf kleiner Fläche
- ✓ Heller Innenraum
- ✓ Hochwertige Holzqualität
- ✓ Attraktives Preis-Leistungs-Verhältnis

IHRE VORTEILE AUF EINEN BLICK

- ✓ 5 m² Nutzfläche
- ✓ Platzsparende Bauweise
- ✓ Große Doppeltüren mit Verglasung
- ✓ Viel Tageslicht im Innenraum

Kontaktieren Sie uns +43 660 6742719.-Fr. 8-18 Uhr

office@blockbohlenhaus.at



Blockbohlenhaus.at

BLOCK & GARTEN HÄUSER

- ✓ Hochwertiges Nadelholz
- ✓ Natürliches Raumklima
- ✓ Ideal als Geräte- und Lagerhaus
- ✓ Langlebige Konstruktion
- ✓ Perfekt für kleine Gärten
- ✓ Beliebtes Bestseller-Modell

Mit dem **Gartenhaus NINA** entscheiden Sie sich für eine praktische, kompakte und hochwertige Lösung, die Ordnung schafft und gleichzeitig durch ihre natürliche Holzoptik überzeugt.

TECHNISCHE DATEN

Marke	Blockbohlenhaus.at
Fußboden	19 - 20 mm Bodenbretter mit Nut-und-Feder-Verbindungen, Grundrahmen und Querstreben (als Zubehör erhältlich)
Breite	250 cm
Raumanzahl	1
Dachform	Satteldach
Tiefe	200 cm
Wandstärke	28 mm
Holzbehandlung	Unbehandelt
Verglasung	Einfach 4 mm
Haus Typ	Klassisch
Terrasse	ohne Terrasse
Grundfläche	5 m²
Außenmaß	250cm x 200cm
Firsthöhe	229,5 cm
Innenmaß	226cm x 176cm
Seitenhöhe der Wände	195,5 cm
Türmaße	1* 130 cm x 192 cm
Bauweise	Blockbohlen
Dachwinkel	16,5°



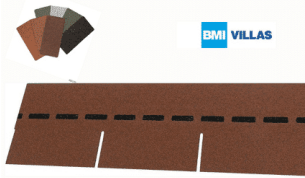
Blockbohlenhaus.at
BLOCK & GARTEN HÄUSER

Holzart Fenster/Türen	Kiefer
Herstellergarantie	5 Jahre
Grundform	Rechteckig
Spiegelverkehrter Aufbau	Ja
Fläche	2x2
Dachaufbau	18-20 mm Dachbretter
Dachfläche	6 m²
Dachüberstand	25 cm

PASSENDES ZUBEHÖR



**Sickerschacht mit
Zufluss/Abfluss Ø
110 mm**



**Villas PM-Schindel
Rechteck 9 m²**



**Dachrinnenset Zink
für Satteldach bis
3,4 m**