

GARTENHAUS NINA, 2.5X2 M, 5 M²



€ 2424,00

Das Gartengerätehaus NINA wird als Verkaufsschlager hervorgehoben, was auf ein gutes Preis-Leistungs-Verhältnis und eine hohe Beliebtheit bei den Kunden hinweisen könnte. Es bietet eine praktische Lösung zur Aufbewahrung von Gartengeräten und anderen Gegenständen, um mehr Platz im Haus für die Familie zu schaffen.

- Doppeltüren, die viel Tageslicht hereinlassen und einen direkten Blick ins Innere erlauben
- Durch die kompakte Größe passt es auch auf kleinere Grundstücke
- Gefertigt aus natürlichem Nadelholz, das eine zuverlässige Wärmedämmung gewährleistet



BESCHREIBUNG

Das Gartenhaus NINA mit einer Grundfläche von 5 m² scheint eine vielseitige Option zu sein, insbesondere als Gartengerätehaus.

Hier sind einige der Merkmale und Highlights des Modells:

- **Doppeltüren für Tageslicht:**

- Die Doppeltüren des Gartenhauses lassen viel Tageslicht herein, was nicht nur den Innenraum beleuchtet, sondern auch einen schnellen Blick ins Innere ermöglicht. Dies kann die Benutzerfreundlichkeit verbessern.

- **Kompakte Größe:**

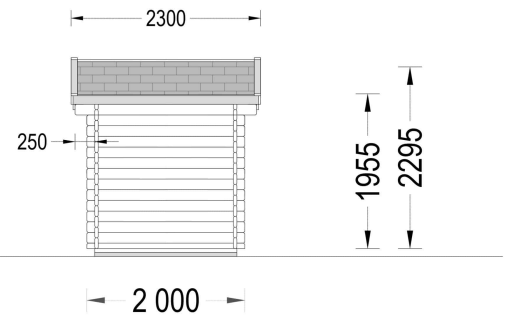
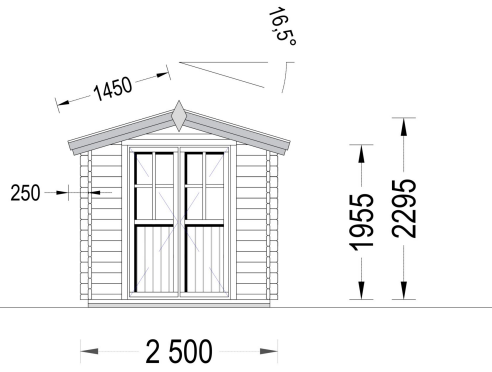
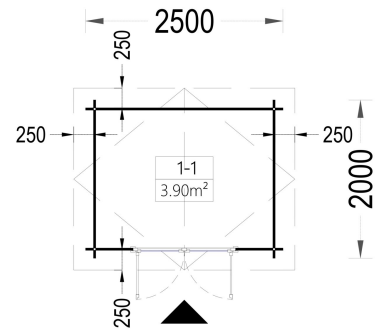
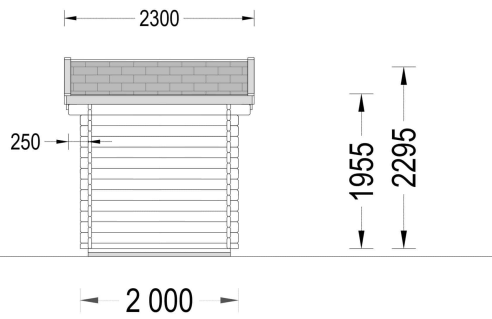
- Mit einer Grundfläche von 5 m² wird der Garten nicht überfrachtet. Die kompakte Größe macht es zu einer praktischen Lösung für die Lagerung von Gartengeräten, Trainingsutensilien oder anderen Gegenständen, ohne dabei zu viel Platz in Anspruch zu nehmen.

- **Hergestellt aus natürlichem Nadelholz:**

- Das Gartenhaus NINA ist aus natürlichem Nadelholz gefertigt, was nicht nur eine zuverlässige Wärmedämmung gewährleistet, sondern auch eine umweltfreundliche Option darstellt.

Das Gartengerätehaus NINA wird als Verkaufsschlager hervorgehoben, was auf ein gutes Preis-Leistungs-Verhältnis und eine hohe Beliebtheit bei den Kunden hinweisen könnte. Es bietet eine praktische Lösung zur Aufbewahrung von Gartengeräten und anderen Gegenständen, um mehr Platz im Haus für die Familie zu schaffen.

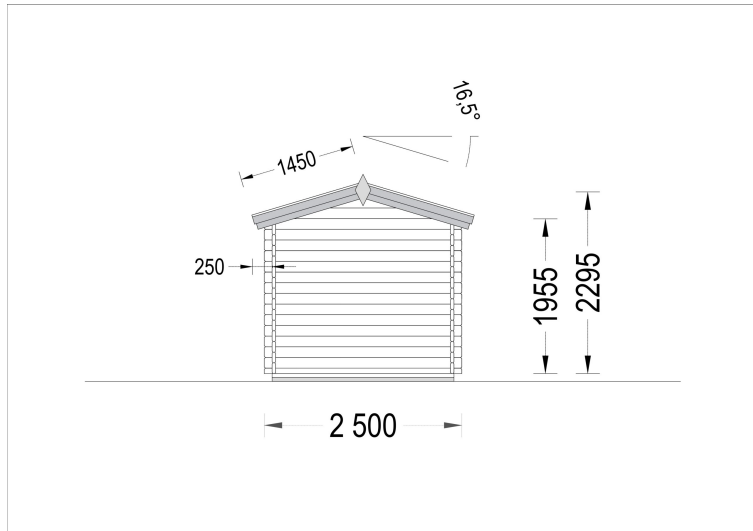






Blockbohlenhaus.at

BLOCK & GARTENHÄUSER



TECHNISCHE DATEN

Marke	Blockbohlenhaus.at
Fußboden	19 - 20 mm Bodenbretter mit Nut-und-Feder-Verbindungen, Grundrahmen und Querstreben (als Zubehör erhältlich)
Breite	250 cm
Raumanzahl	1
Dachform	Satteldach
Tiefe	200 cm
Wandstärke	28 mm
Holzbehandlung	Unbehandelt
Verglasung	Einfach 4 mm
Haus Typ	Klassisch
Terrasse	ohne Terrasse
Grundfläche	5 m ²
Außenmaß	250cm x 200cm
Firsthöhe	229,5 cm
Innenmaß	226cm x 176cm
Seitenhöhe der Wände	195,5 cm
Türmaße	1* 130 cm x 192 cm



Blockbohlenhaus.at

BLOCK & GARTENHÄUSER

Bauweise	Blockbohlen
Dachwinkel	16,5°
Holzart Fenster/Türen	Kiefer
Herstellergarantie	5 Jahre
Grundform	Rechteckig
Spiegelverkehrter Aufbau	Ja
Fläche	2×2
Dachaufbau	18-20 mm Dachbretter
Dachfläche	6 m ²
Dachüberstand	25 cm

SIE KÖNNEN AUCH MÖGEN...



[Sickerschacht mit
Zufluss/Abfluss Ø 110 mm](#)

ANMERKUNGEN



Blockbohlenhaus.at

BLOCK & GARTENHÄUSER
