

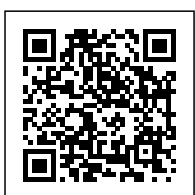
## PREMIUM GARTENHAUS BRÜSSEL, 4X3M, 12M<sup>2</sup> ISOLIERT



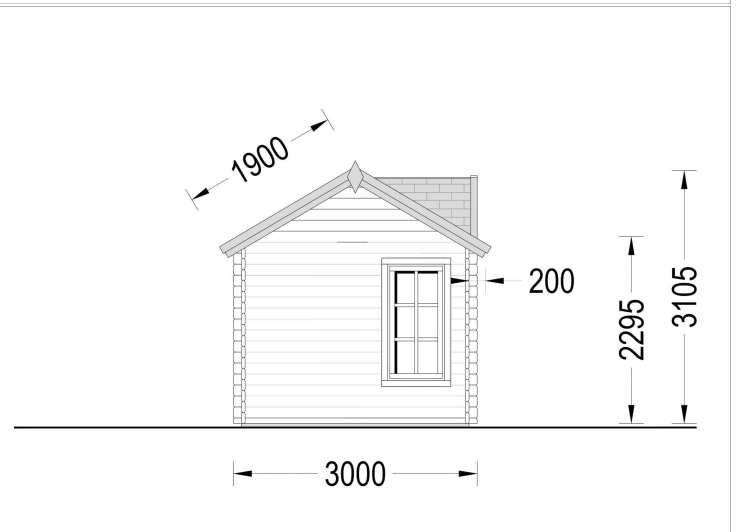
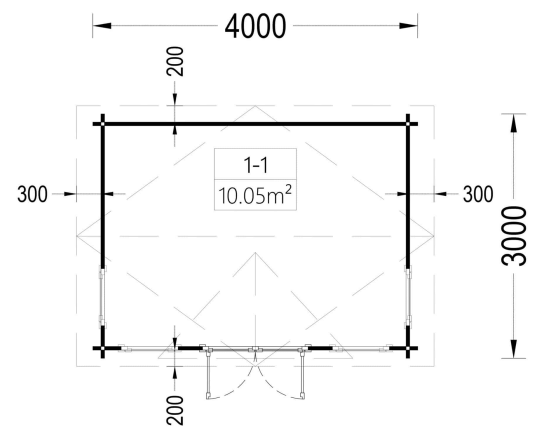
**€ 8902,73**

Erleben Sie mit dem **Premium Gartenhaus „Brüssel“** die perfekte Verbindung aus **Eleganz, Funktionalität und Wohnkomfort**

**Kategorien:** [Gartenhäuser](#), [Isolierte Gartenhäuser](#)

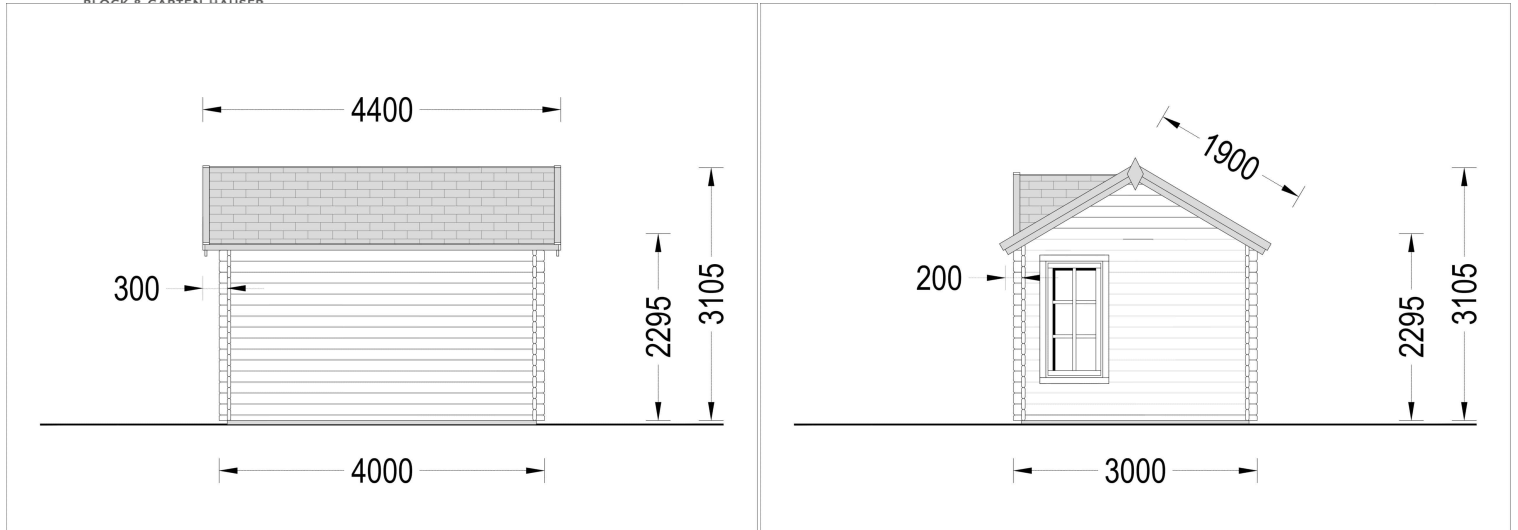


## GALERIEBILDER





Blockbohlenhaus.at



## BESCHREIBUNG

### GARTENHAUS BRÜSSEL ( ISOLIERT) - 4 × 3 M | 12 M<sup>2</sup>

**Ganzjährig nutzbar · Elegant · Lichtdurchflutet · Hochwertig isoliert**

Willkommen im **isolierten Gartenhaus BRÜSSEL** – einem stilvollen Gartenhaus, das klassische Eleganz, moderne Funktionalität und hervorragende Wärmedämmung perfekt miteinander verbindet. Mit seiner hochwertigen Verarbeitung, den großzügigen Fensterflächen und der effektiven Isolierung wird BRÜSSEL zu einem komfortablen Rückzugsort für jede Jahreszeit.

Gefertigt aus massivem Nadelholz und ausgestattet mit einer hochwertigen Dämmung bietet dieses Modell ideale Voraussetzungen für die ganzjährige Nutzung – als Homeoffice, Hobbyraum, Atelier, Gästehaus oder persönliche Wohlfühloase.

## EFFIZIENTE WÄRMEDÄMMUNG

Die isolierte Ausführung des Gartenhauses BRÜSSEL sorgt für ein angenehmes Raumklima bei jeder Witterung.

### Hochwertiges Isolationspaket

- 50 mm Wandisolierung
- 50 mm Dachisolierung
- 50 mm Bodenisolierung
- Dämmung zwischen den Doppelwänden
- Doppelt verglaste Fenster und Türen



**Blockbohlenhaus.at**  
BLOCK & GARTEN HÄUSER  
**Ihre Vorteile**

- ✓ Angenehme Wärme im Winter
- ✓ Schutz vor sommerlicher Hitze
- ✓ Verbessertes Schallschutz
- ✓ Reduzierter Energieverbrauch
- ✓ Ganzjährige Nutzung möglich
- ✓ Behagliches Raumklima bei längeren Aufenthalten

Die durchdachte Konstruktion sorgt für hohe Energieeffizienz und macht BRÜSSEL zu einem vollwertigen Raum für Arbeit, Freizeit und Entspannung.

---

## **HIGHLIGHTS DES MODELLS**

### **KLASSISCH-ELEGANTES DESIGN MIT BESONDEREM CHARAKTER**

Das Gartenhaus BRÜSSEL überzeugt durch seine harmonische Architektur und liebevoll gestalteten Details.

Ihre Vorteile:

- ✓ Zeitlose Optik
- ✓ Hochwertige Ausstrahlung
- ✓ Stilvolle Integration in jede Gartenlandschaft
- ✓ Elegantes Erscheinungsbild mit besonderem Charme

Ein Gartenhaus, das Funktionalität und Ästhetik perfekt verbindet.

---

### **GROSSE DOPPELT VERGLASTE FENSTER UND TÜREN**

Die nahezu bodentiefen Fenster und großzügigen Flügeltüren schaffen einen hellen und einladenden Innenraum.

Vorteile:

- ✓ Viel natürliches Tageslicht



**Blockbohlenhaus.at**

BLOCK & GARTEN HÄUSER

✓ Freundliche Wohnatmosphäre

✓ Hervorragende Wärmedämmung

✓ Verbesserte Schalldämmung

✓ Schöner Blick in den Garten

So entsteht ein offenes Raumgefühl mit maximalem Wohnkomfort.

---

## **GROSSZÜGIGE FLÜGELTÜREN**

Die breiten Doppeltüren verbinden Innen- und Außenbereich auf elegante Weise.

Perfekt für:

✓ Gartenlounge

✓ Atelier

✓ Homeoffice

✓ Entspannungsraum

✓ Gesellige Treffen mit Familie und Freunden

Die großzügige Öffnung schafft ein luftiges und offenes Wohngefühl.

---

## **FLEXIBLE RAUMGESTALTUNG**

Der offene Grundriss bietet zahlreiche Möglichkeiten zur individuellen Nutzung.

Ideal als:

- Gartenbüro
- Homeoffice
- Atelier
- Hobbyraum
- Gästehaus
- Lese- und Entspannungsraum

Auf Wunsch kann der Innenraum in verschiedene Bereiche unterteilt werden.

---



Blockbohlenhaus.at  
BLOCK & GARTEN HÄUSER

## NATÜRLICHES WOHNEN MIT HOCHWERTIGEM NADELHOLZ

BRÜSSEL wird aus sorgfältig ausgewähltem, naturbelassenem Nadelholz gefertigt.

Ihre Vorteile:

- ✓ Nachhaltiger Rohstoff
- ✓ Gesundes Raumklima
- ✓ Natürliche Feuchtigkeitsregulierung
- ✓ Langlebige Konstruktion
- ✓ Behagliche Wohnatmosphäre

Die warme Holzoptik und die feine Maserung schaffen eine harmonische Verbindung zwischen Natur und modernem Wohnen.

---

## HOCHWERTIGE FENSTER- UND TÜRSYSTEME

Standardmäßig ausgestattet mit:

- ✓ Doppelt verglasten Fenstern und Türen
- ✓ Gute Wärme- und Schalldämmung
- ✓ Langlebige Beschläge
- ✓ Pflegeleichte Ausführung

### Optional erhältlich

- Dreifach verglaste Fenster
- Premium Holz-Alu-Fenster und Türen
- Zusätzliche Sicherheitsausstattung

Für noch mehr Energieeffizienz und Wohnkomfort.

---

## STABILE UND LANGLEBIGE KONSTRUKTION

Das Gartenhaus BRÜSSEL überzeugt durch eine robuste Bauweise und hochwertige Materialien.

Merkmale:



**Blockbohlenhaus.at**

BLOCK & GARTEN HÄUSER

✓ Massives Nadelholz

✓ Hochwertige Wandkonstruktion

✓ Präzise Verarbeitung

✓ Lange Lebensdauer

✓ Wetterbeständige Ausführung

Ein Gartenhaus, das viele Jahre Freude bereitet.

---

## **IHRE VORTEILE AUF EINEN BLICK**

✓ 12 m<sup>2</sup> Nutzfläche

✓ Maße: 4 × 3 m

✓ 50 mm Wandisolierung

✓ 50 mm Dachisolierung

✓ 50 mm Bodenisolierung

✓ Doppelt verglaste Fenster und Türen

✓ Große Flügeltüren

✓ Lichtdurchfluteter Innenraum

✓ Flexible Raumgestaltung

✓ Hochwertiges Nadelholz

✓ Nachhaltige Bauweise

✓ Ganzjährig nutzbar

✓ Ideal als Homeoffice, Atelier oder Gästehaus

---

## **BRÜSSEL - IHR STILVOLLER RÜCKZUGSORT FÜR JEDE JAHRESZEIT**

Das **isolierte Gartenhaus BRÜSSEL** vereint hochwertige Materialien, durchdachte Wärmedämmung und zeitlose Architektur zu einem Gartenhaus mit besonderem Charakter. Ob als Arbeitsplatz im Grünen, gemütlicher Rückzugsort oder stilvolle Erweiterung Ihres Wohnraums -

Kontaktieren Sie uns +43 660 6742719.-Fr. 8-18 Uhr

[office@blockbohlenhaus.at](mailto:office@blockbohlenhaus.at)



Blockbohlenhaus.at

BLOCK & GARTEN HÄUSER

BRÜSSEL bietet ganzjährig Komfort, Behaglichkeit und natürliche Eleganz.

## TECHNISCHE DATEN

<b>Marke</b>	<a href="#">Premium Gartenhaus</a>
<b>Raumanzahl</b>	<a href="#">1</a>
<b>Haus Typ</b>	<a href="#">Modern</a>
<b>Dachform</b>	<a href="#">Satteldach</a>
<b>Breite</b>	<a href="#">400 cm</a>
<b>Wandstärke</b>	<a href="#">Isoliert, 44+44 mm</a>
<b>Tiefe</b>	<a href="#">300 cm</a>
<b>Verglasung</b>	<a href="#">Doppelverglasung</a>
<b>Terrasse</b>	<a href="#">ohne Terrasse</a>
<b>Grundfläche</b>	<a href="#">12,3 m<sup>2</sup></a>
<b>Holzbehandlung</b>	<a href="#">Unbehandelt</a>
<b>Dachaufbau</b>	<a href="#">20 mm Nut- und Federbretter + 50 mm Isolierung</a>
<b>Holzart Fenster/Türen</b>	<a href="#">Kiefer</a>
<b>Herstellergarantie</b>	<a href="#">5 Jahre</a>
<b>Bauweise</b>	<a href="#">Blockbohlen</a>
<b>Außenmaß</b>	<a href="#">400 x 300 cm</a>
<b>Dachwinkel</b>	<a href="#">18°</a>
<b>Fenstermaße:</b>	<a href="#">4* 70 cm x 144 cm (Lichtes Maß 57 cm x 131 cm)</a>
<b>Türmaße</b>	<a href="#">1 * 130 cm x 192 cm ( Eingang )</a>
<b>Firsthöhe</b>	<a href="#">310,5 cm</a>
<b>Seitenhöhe der Wände</b>	<a href="#">229,5 cm</a>
<b>Spiegelverkehrter Aufbau</b>	<a href="#">Ja</a>
<b>Dachfläche</b>	<a href="#">20 m<sup>2</sup></a>
<b>Grundform</b>	<a href="#">Rechteckig</a>
<b>Dachüberstand</b>	<a href="#">20 cm</a>

**Fußboden**

[20 mm Nut- und Federbretter + 50 mm Isolierung \(als Zubehör erhältlich\)](#)

**Innenmaß**

[380 x 280 cm](#)

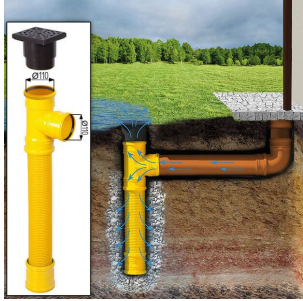
**Fläche**

[3x3](#)

**Wandaufbau**

[44 mm + 50 mm Isolierung + 44 mm](#)

## PASSENDES ZUBEHÖR



**Sickerschacht mit  
Zufluss/Abfluss Ø  
110 mm**



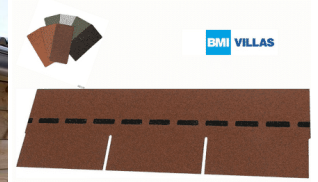
**Villasub E-KV-15 SK  
Schalungsbahn 20  
m<sup>2</sup>**



**PVC Dachrinnen für  
Satteldach bis 4,5 m**



**Dachrinnenset Zink  
für Satteldach bis  
5,1 m**



**Villas PM-Schindel  
Rechteck 24 m<sup>2</sup>**