

GARTENHAUS DONAU, 5X4M, 20M² ISOLIERT



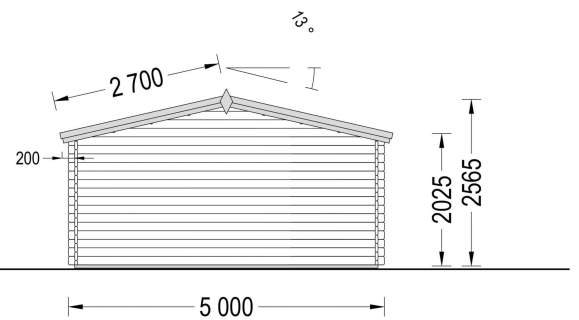
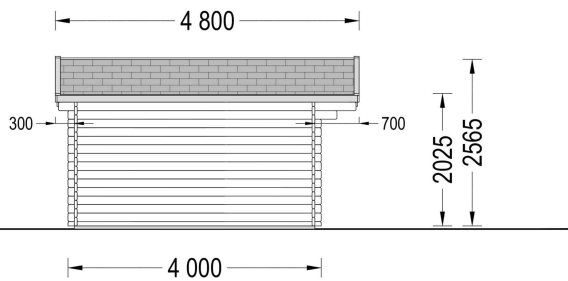
€ 11320,80

Das **isolierte Gartenhaus „Donau“** vereint **Komfort, Funktionalität und Ästhetik** auf höchstem Niveau.

Kategorien: [Isolierte Gartenhäuser](#)



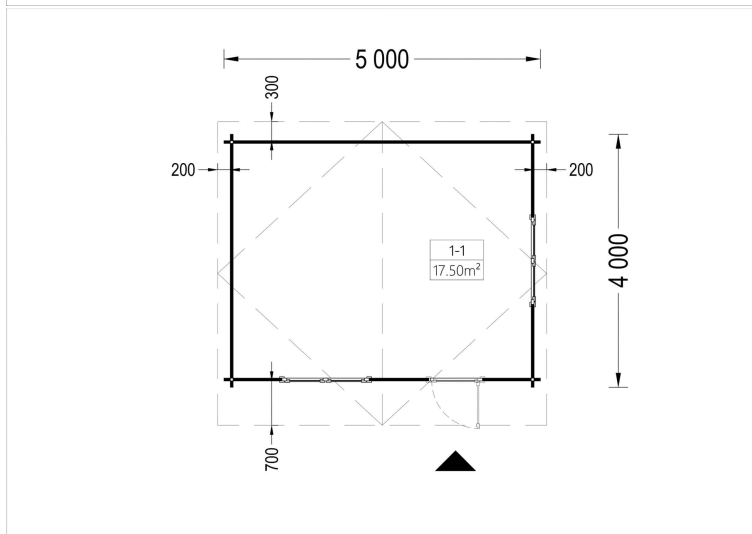
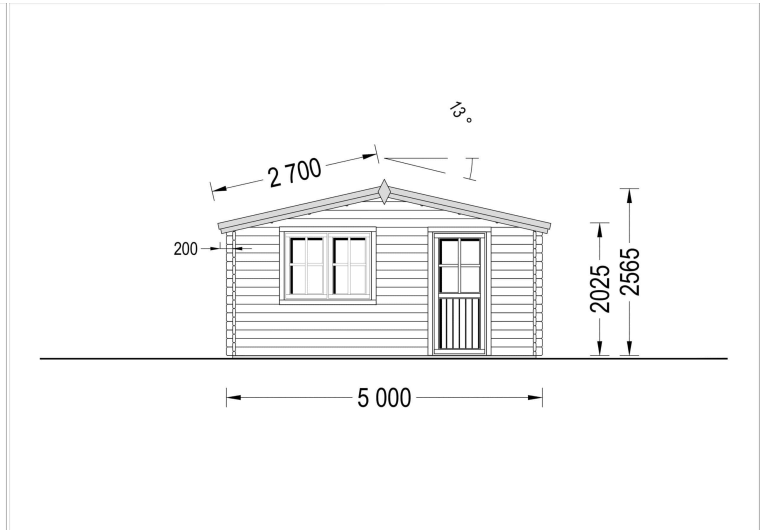
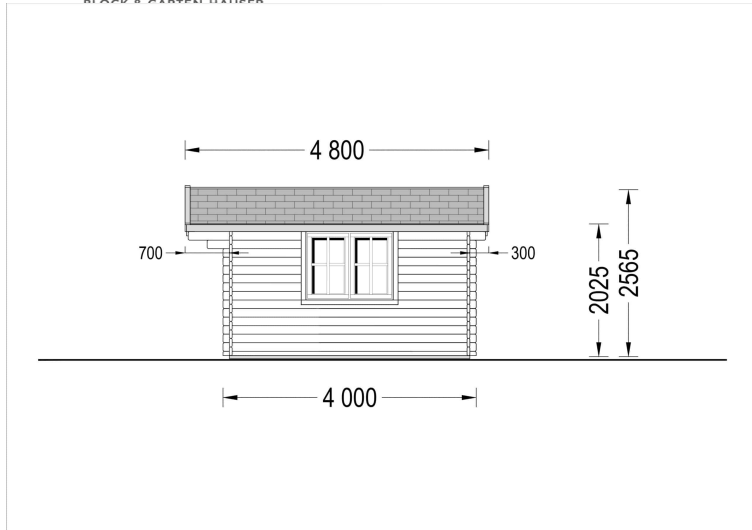
GALERIEBILDER





Blockbohlenhaus.at

BLOCK & GARTENHÄUSER



BESCHREIBUNG

Isoliertes Gartenhaus „Donau“ 5×4 m (20 m²) - Ein Raum der Entspannung und Vielseitigkeit

Willkommen im **isolierten Gartenhaus „Donau“** - einem großzügigen Rückzugsort, der durch **Helligkeit, Geräumigkeit und stilvolle Architektur** besticht.

Gefertigt aus hochwertigem Holz, bietet dieses Modell viel Raum für **individuelle Gestaltung** und verwandelt Ihren Garten in eine **harmonische Oase der Ruhe und Entspannung**.

Effiziente Wärmedämmung - Komfort das ganze Jahr über

Die integrierte **50 mm starke Isolierung** in Wänden, Dach und Boden sorgt für einen **optimalen Wärmekomfort** bei jeder Jahreszeit.



Blockbohlenhaus.at

BLOCK & GARTEN HÄUSER

Ob im Sommer angenehm kühl oder im Winter wohlig warm – diese Dämmung schafft ein **behagliches Raumklima**, ideal für längere Aufenthalte.

Dank der hochwertigen Materialien genießen Sie in Ihrem Gartenhaus „Donau“ **Wohlfühlatmosphäre zu jeder Zeit des Jahres.**

Highlights des Modells

- **Geräumiger, lichtdurchfluteter Innenraum:**

Mit **20 m² Nutzfläche** bietet das Gartenhaus „Donau“ einen **hellen, offenen Raum** für vielseitige Nutzung.

Ob als **Leseraum, Hobbyatelier** oder **Ort der Entspannung** – hier entsteht Ihre ganz persönliche Wohlfühloase im Grünen.

- **Vielseitige Raumgestaltung:**

Der **großzügige Grundriss** eröffnet zahlreiche Möglichkeiten der individuellen Einrichtung. Nutzen Sie den Raum als **Arbeitsbereich, Freizeithütte** oder **gemütlichen Treffpunkt** für Familie und Freunde – die flexible Aufteilung passt sich Ihren Bedürfnissen perfekt an.

- **Stilvoller Dachüberstand:**

Der elegante **Dachüberstand** unterstreicht das harmonische Erscheinungsbild des Hauses und bietet gleichzeitig **praktischen Schutz vor Sonne und Regen.**

So entsteht ein **schattiger, geschützter Bereich** im Freien – perfekt zum Entspannen an warmen Tagen.

- **Doppelt verglaste Fenster und Türen:**

Großzügige **Fenster- und Glastelemente** lassen viel **Tageslicht** in den Innenraum und schaffen eine **helle, freundliche Atmosphäre.**

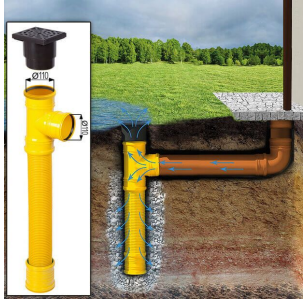
Die **Isolierverglasung** sorgt für hervorragende **Wärme- und Schalldämmung**, damit Sie das Gartenhaus „Donau“ das ganze Jahr über genießen können.

TECHNISCHE DATEN

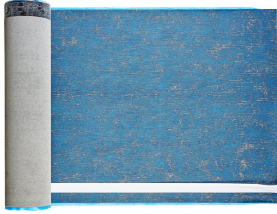
| | |
|------------|---|
| Marke | Blockbohlenhaus.at |
| Raumanzahl | 1 |
| Breite | 500 cm |
| Dachform | Satteldach |

| | |
|---------------------------------|---|
| Tiefe | 400 cm |
| Wandstärke | 34 mm, 44 mm, 66 mm |
| Holzbehandlung | Unbehandelt |
| Verglasung | Doppelverglasung |
| Haus Typ | Klassisch |
| Terrasse | ohne Terrasse |
| Dachaufbau | 20 mm Nut- und Federbretter + 50 mm Isolierung |
| Holzart Fenster/Türen | Kiefer |
| Herstellergarantie | 5 Jahre |
| Bauweise | Blockbohlen |
| Außenmaß | 500 x 400 cm |
| Dachfläche | 29 m² |
| Dachwinkel | 13° |
| Firsthöhe | 256,5 cm |
| Seitenhöhe der Wände | 202.5 cm |
| Innenmaß | 471 x 371 cm |
| Grundfläche | 20 m² |
| Grundform | Rechteckig |
| Fenstermaße: | 2* 138 cm x 105 cm |
| Türmaße | 1* 85 cm x 192 cm |
| Rauminhalt | 41,45 m³ |
| Fußboden | 50 mm starke Holzbalken für das Fundament (mit 50 mm Isolierung) 19 - 20 mm dicke Nut- und Federbretter (optional erhältlich) |
| Spiegelverkehrter Aufbau | Ja |
| Dachüberstand | 20/30 cm, 70 cm Vorne |
| Fläche | 5x4 |
| Wandaufbau | 44 mm + 50 mm Isolierung + 44 mm |

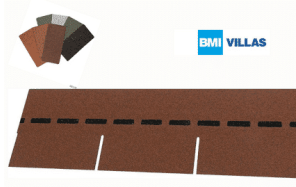
PASSENDES ZUBEHÖR



[Sickerschacht mit Zufluss/Abfluss Ø 110 mm](#)



[Villasub E-KV-15 SK Schalungsbahn 40 m²](#)



[Villas PM-Schindel Rechteck 30 m²](#)



[Dachrinnenset Zink für Satteldach bis 6,8 m](#)



[PVC Dachrinnen für Satteldach bis 5,25 m](#)