

GARTENHAUS MARIA (44 + 44 MM) 30 M² EXTRA ISOLIERT



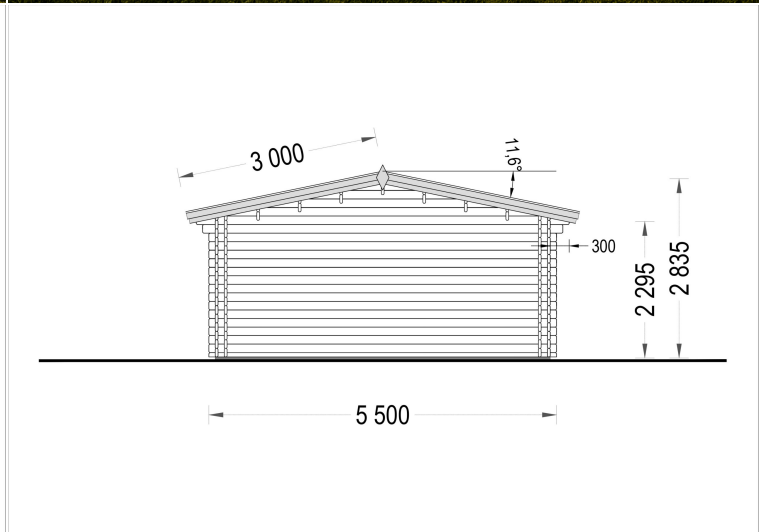
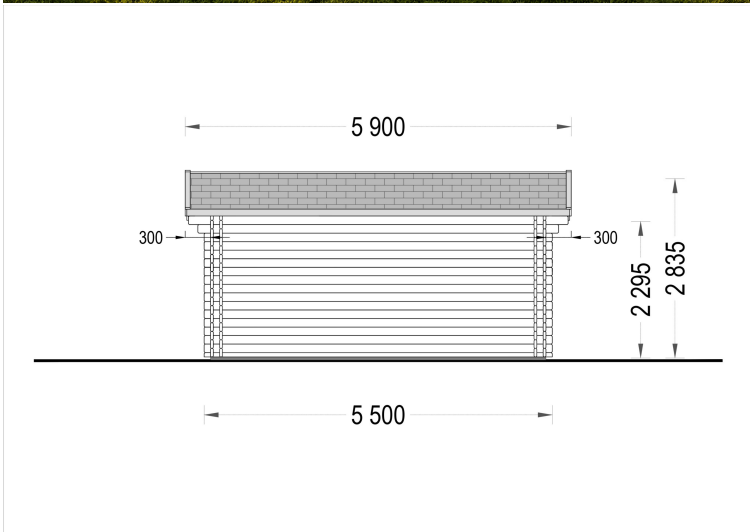
€ 24300,00

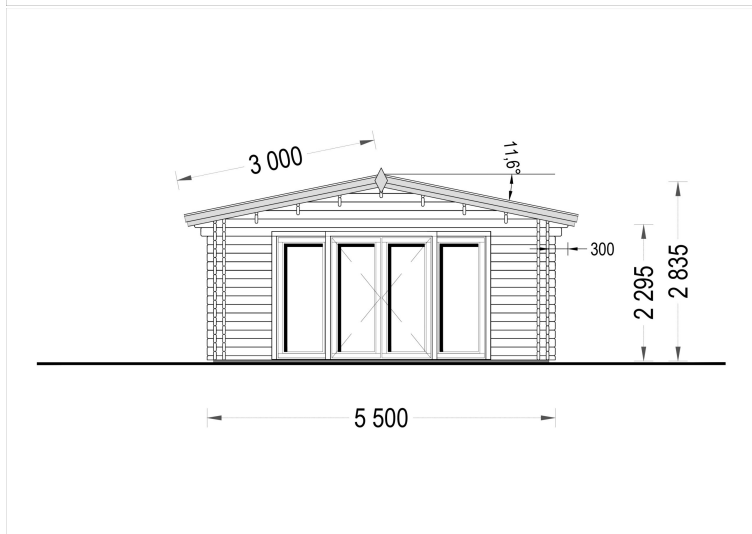
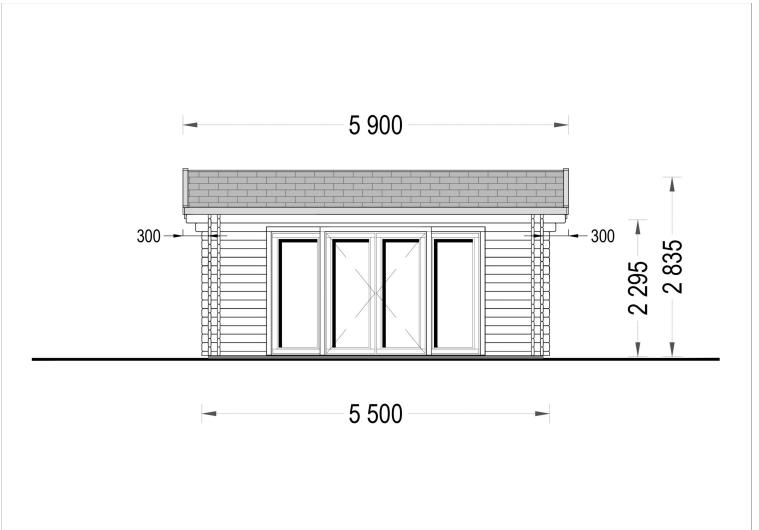
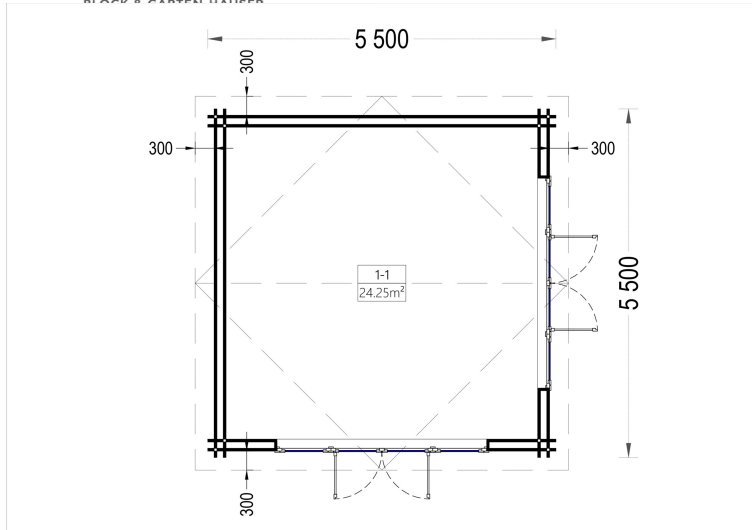
Extra isoliertes Gartenhaus MARIA mit 30 m² Fläche, 180 mm Dachdämmung, 130 mm Wanddämmung und doppelt verglasten PVC-Fenstern. Ideal für die ganzjährige Nutzung.

Kategorien: [Isolierte Gartenhäuser](#)



GALERIEBILDER





BESCHREIBUNG

GARTENHAUS MARIA (44 + 44 MM) - 30 M² | EXTRA ISOLIERT

Modern · Energieeffizient · Lichtdurchflutet · Ganzjährig bewohnbar

Das **Gartenhaus MARIA Extra Isoliert** verbindet moderne Architektur, großzügige Glasflächen und erstklassige Wärmedämmung zu einem komfortablen Lebensraum auf Wohnhausniveau. Mit seinen klaren Linien, dem offenen Raumkonzept und der hochwertigen Isolierung eignet sich dieses Modell perfekt als Homeoffice, Atelier, Gästehaus, Hobbyraum oder ganzjährig nutzbarer Rückzugsort.

Die Kombination aus massiven Doppelbohlen, Premium-Dämmung und hochwertigen PVC-Fenstern sorgt für außergewöhnliche Energieeffizienz und ein angenehmes Raumklima zu jeder Jahreszeit.



Blockbohlenhaus.at

BLOCK & GARTEN HÄUSER

EXTRA ISOLIERTE WÄRMEDÄMMUNG - WOHNKOMFORT AUF HÖCHSTEM NIVEAU

Diese Premium-Ausführung wurde für höchste Ansprüche an Energieeffizienz und ganzjährige Nutzung entwickelt.

Hochwertiges Isolationspaket

- 180 mm Polyurethan-Dachdämmung
- 130 mm Wanddämmung zwischen den Doppelbohlen
- 100 mm Bodendämmung (optional erhältlich)
- Weiß lackierte, doppelt verglaste PVC-Fenster und Türen

Ihre Vorteile

- ✓ Hervorragende Energieeffizienz
- ✓ Deutlich reduzierte Heizkosten
- ✓ Angenehme Temperaturen im Sommer und Winter
- ✓ Hoher Schallschutz
- ✓ Wohnkomfort auf Wohnhausniveau
- ✓ Ideal für die ganzjährige Nutzung

Die leistungsstarke Dämmung sorgt für ein behagliches Raumklima und macht MARIA zu einem vollwertigen Raum für Arbeiten, Wohnen und Entspannen.

HIGHLIGHTS DES MODELLS

GROSSE FENSTERFRONTEN - LICHTDURCHFLUTETER INNENRAUM

Die nahezu raumhohen Fenster- und Türflächen schaffen eine außergewöhnlich helle und freundliche Atmosphäre.

Ihre Vorteile:

- ✓ Maximales Tageslicht
- ✓ Offenes Wohngefühl
- ✓ Freundliche Arbeits- und Wohnatmosphäre
- ✓ Direkter Blick in den Garten



Blockbohlenhaus.at

BLOCK & GARTEN HÄUSER

- ✓ Moderne Architektur mit großzügigen Glasflächen

Perfekt für kreative Tätigkeiten, Homeoffice oder entspannte Stunden.

KLASSISCHER DACHÜBERSTAND

Der elegante Dachüberstand schafft einen geschützten Außenbereich direkt am Haus.

Ideal für:

- ✓ Lounge-Möbel
- ✓ Gartenbank
- ✓ Sonnenliegen
- ✓ Entspannte Lesestunden
- ✓ Wettergeschützte Sitzmöglichkeiten

Gleichzeitig schützt er die Fassade vor Witterungseinflüssen.

OPTIONALE TERRASSE

Auf Wunsch kann das Gartenhaus um eine Terrasse erweitert werden.

Vorteile:

- ✓ Zusätzlicher Wohnraum im Freien
 - ✓ Harmonische Verbindung von Innen- und Außenbereich
 - ✓ Mehr Platz zum Entspannen
 - ✓ Perfekt für Frühstück, Kaffee oder gemütliche Abende im Garten
-

MODERNES DESIGN MIT KLAREN LINIEN

MARIA überzeugt durch eine elegante Architektur, die sich harmonisch in jede Umgebung einfügt.

Merkmale:

- ✓ Zeitlose Formensprache



Blockbohlenhaus.at

BLOCK & GARTEN HÄUSER

✓ Große Glasflächen

✓ Moderne Optik

✓ Hochwertige Verarbeitung

✓ Stilvolle Erscheinung

Ein Gartenhaus, das moderne Ästhetik und Funktionalität perfekt vereint.

HOCHWERTIGE PVC-FENSTER UND TÜREN

Die Premium-Ausführung ist standardmäßig ausgestattet mit:

✓ Weiß lackierten PVC-Fenstern und Türen

✓ Doppelt verglaste Ausführung

✓ Hoher Wärme- und Schallschutz

✓ Pflegeleichter Oberfläche

✓ Langlebiger Konstruktion

Optional erhältlich

- Dreifach verglaste PVC-Fenster
 - Premium Holz-Alu-Fenster und Türen
 - Erweiterte Sicherheitsausstattung
-

HOCHWERTIGES NADELHOLZ - NATÜRLICH UND NACHHALTIG

Das Gartenhaus MARIA wird aus sorgfältig ausgewähltem, langsam gewachsenem Nadelholz gefertigt.

Ihre Vorteile:

✓ Nachhaltiger Baustoff

✓ Natürliches Raumklima

✓ Hohe Stabilität

✓ Lange Lebensdauer

Kontaktieren Sie uns +43 660 6742719.-Fr. 8-18 Uhr

office@blockbohlenhaus.at



Blockbohlenhaus.at

BLOCK & GARTEN HÄUSER

✓ Behagliche Wohnatmosphäre

Die massive Konstruktion sorgt für eine angenehme Wohnqualität und hohe Wertbeständigkeit.

VIELSEITIGE NUTZUNGSMÖGLICHKEITEN

Mit 30 m² Fläche und Premium-Dämmung eignet sich MARIA ideal als:

- Homeoffice
- Gartenbüro
- Atelier
- Gästehaus
- Hobbyraum
- Fitnessraum
- Kreativstudio
- Entspannungsraum
- Ganzjährig nutzbarer Wohnraum

Der offene Grundriss bietet maximale Freiheit bei der Raumgestaltung.

IHRE VORTEILE AUF EINEN BLICK

- ✓ 30 m² Nutzfläche
- ✓ Doppelwandige Konstruktion (44 + 44 mm)
- ✓ 180 mm Polyurethan-Dachdämmung
- ✓ 130 mm Wanddämmung
- ✓ 100 mm Bodendämmung optional
- ✓ Doppelt verglaste PVC-Fenster und Türen
- ✓ Große Fensterfronten
- ✓ Lichtdurchfluteter Innenraum
- ✓ Klassischer Dachüberstand
- ✓ Optionale Terrasse
- ✓ Hochwertiges Nadelholz
- ✓ Nachhaltige Bauweise

Kontaktieren Sie uns +43 660 6742719.-Fr. 8-18 Uhr
office@blockbohlenhaus.at.at



Blockbohlenhaus.at

BLOCK & GARTEN HÄUSER

✓ Ganzjährig nutzbar

✓ Wohnkomfort auf Wohnhausniveau

GARTENHAUS MARIA EXTRA ISOLIERT - MEHR KOMFORT. MEHR EFFIZIENZ. MEHR LEBENSQUALITÄT.

Das **Gartenhaus MARIA Extra Isoliert** vereint moderne Architektur, hochwertige Materialien und erstklassige Wärmedämmung zu einem außergewöhnlich komfortablen Raum für jede Jahreszeit. Ob als Homeoffice, Atelier, Gästehaus oder privater Rückzugsort – MARIA bietet ganzjährig ein angenehmes Wohngefühl, maximale Energieeffizienz und zeitlose Eleganz.

TECHNISCHE DATEN

Marke	Blockbohlenhaus.at
Raumanzahl	1
Grundfläche	30 m²
Dachform	Satteldach
Wandstärke	44 mm
Holzbehandlung	Unbehandelt
Tiefe	550 cm
Verglasung	Doppelverglasung
Breite	550 cm
Haus Typ	Klassisch
Terrasse	ohne Terrasse
Außenmaß	550 x 550 cm
Bauweise	Blockbohlen
Dachaufbau	18-20 mm Dachbretter + 180mm Isolierung + 15mm OSB Platte
Dachfläche	35.5m²
Fenstermaße:	4* 85 cm x 192 cm (Lichtes Maß 72 cm x 179 cm) (festverglast, nicht öffnend)
Türmaße	Außen: 2* 161 cm x 192 cm (Lichtes Maß 148 cm x 185,5 cm)

Firsthöhe	270 cm
Seitenhöhe der Wände	216 cm
Herstellergarantie	5 Jahre
Spiegelverkehrter Aufbau	nicht möglich
Holzart Fenster/Türen	Kiefer
Boden	18-20 mm starke Bodendielen mit Nut- und Feder + 100 mm Isolierung (optional erhältlich)
Dachwinkel	11,6°
Dämmung	Extra Isoliert
Dachüberstand	30cm
Fläche	5x5
Grundform	Quadratisch
Schlafboden	Nein
Schneelast	Zone 2
Wohnfläche	27,15 m²
Wandaufbau	44+44 mm starke Blockbohlen + 130 mm Isolierung

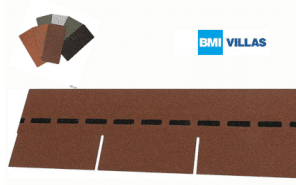
PASSENDES ZUBEHÖR



[Sickerschacht mit Zufluss/Abfluss Ø 110 mm](#)



[Villasub E-KV-15 SK Schalungsbahn 40 m²](#)



[Villas PM-Schindel Rechteck 42 m²](#)



[PVC Dachrinnen für Satteldach bis 8,75 m](#)

[Dachrinnenset Zink für Satteldach bis 6,8 m](#)