

GARTENHAUS WIEN 5X4 M, 20 M²



€ 3684,00 - € 6168,00

Das Gartenhaus "WIEN" ist eine kompakte und gemütliche Holzhütte, die höchste Funktionalität, ein schönes Design und maximalen Komfort bietet. Ob Sie einen Ort zum Entspannen, als Ferienhaus oder für mobiles Arbeiten suchen, diese Hütte könnte genau das sein, was Sie benötigen.



Das Gartenhaus "WIEN" mit den Maßen 5x4 m und einer Fläche von 15 m² bietet verschiedene Highlights:

1. Stilvoller Dachüberstand:

- Der stilvolle Dachüberstand ermöglicht es Ihnen, einen schattigen Aufenthaltsbereich im Freien einzurichten. Dies verleiht der Hütte nicht nur eine ästhetische Note, sondern schafft auch einen komfortablen Raum im Freien.

2. Große Eingangstüren für bequemen Zugang:

- Die großen Eingangstüren sorgen für einen bequemen Zugang zur Hütte. Dies erleichtert das Betreten und Verlassen des Gebäudes und trägt zur Nutzerfreundlichkeit bei.

3. Große Fenster und Türen für viel Tageslicht:

- Die großen Fenster und Türen lassen viel Tageslicht ins Innere und machen die Hütte zu einem gemütlichen und erholsamen Ort. Dies schafft eine angenehme Atmosphäre im Innenraum.

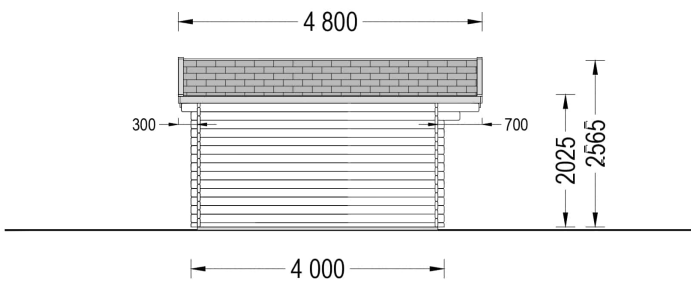
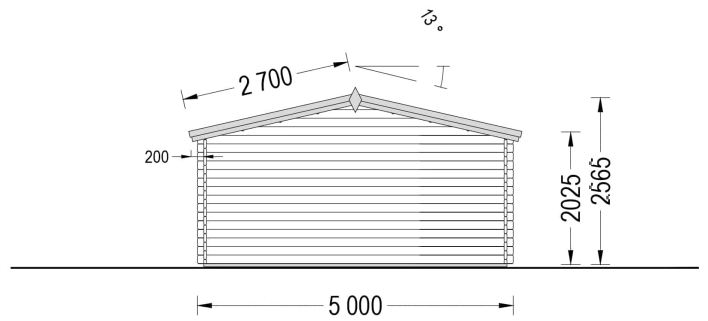
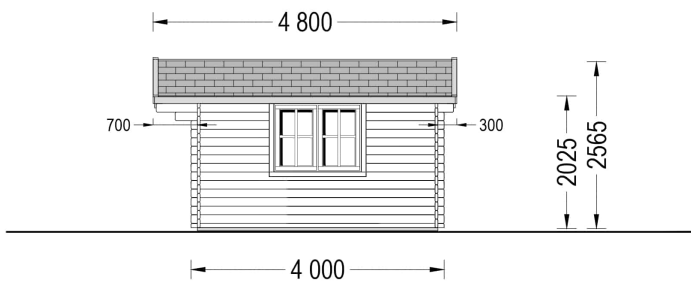
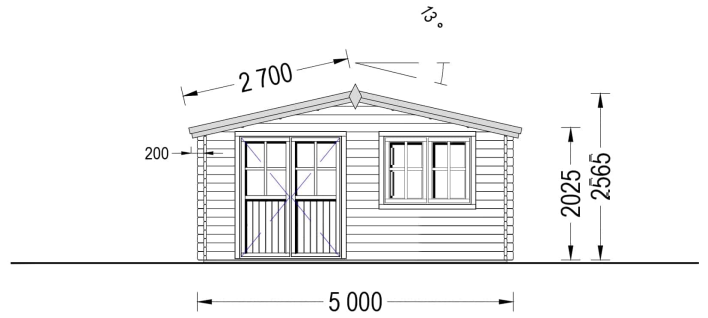
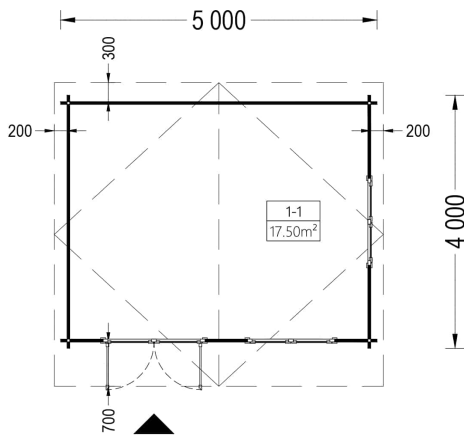
Das Gartenhaus "WIEN" ist eine kompakte und gemütliche Holzhütte, die höchste Funktionalität, ein schönes Design und maximalen Komfort bietet. Ob Sie einen Ort zum Entspannen, als Ferienhaus oder für mobiles Arbeiten suchen, diese Hütte könnte genau das sein, was Sie benötigen.





Blockbohlenhaus.at

BLOCK & GARTENHÄUSER








Blockbohlenhaus.at

BLOCK & GARTENHÄUSER

VARIATIONEN

Bild	Artikelnummer	Stock	Status	Beschreibung	Wandstärke	Preis
	AV020A34				34 mm	€ 3684,00
	AV020A44				44 mm	€ 4884,00
	AV020A66				66 mm	€ 6168,00

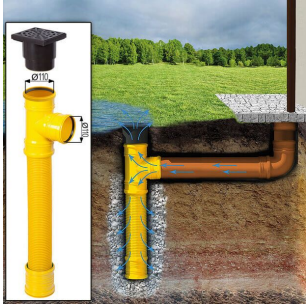
TECHNISCHE DATEN

Maße	3000 × 5000 cm
Grundfläche	20 m ²
Fußboden	19 - 20 mm Bodenbretter mit Nut-und-Feder-Verbindungen, Grundrahmen und Querstreben (als Zubehör erhältlich)
Marke	Blockbohlenhaus.at
Raumanzahl	1
Breite	500 cm
Dachform	Satteldach
Wandstärke	34 mm , 44 mm , 66 mm
Holzbehandlung	Unbehandelt
Tiefe	400 cm
Verglasung	Doppelverglasung
Haus Typ	Klassisch
Terrasse	ohne Terrasse
Außenmaß	500 x 400 cm
Bauweise	Blockbohlen
Dachfläche	32m ²
Fenstermaße:	2* 138 cm x 105 cm (Lichtes Maß 125 cm x 92 cm)
Innenmaß	469 x 369 cm
Türmaße	1* 161 cm x 192 cm
Firsthöhe	280 cm
Seitenhöhe der Wände	208 cm
Dachwinkel	18°
Herstellergarantie	5 Jahre
Grundform	Rechteckig
Holzart Fenster/Türen	Kiefer
Spiegelverkehrter Aufbau	Ja
Dachaufbau	18-20 mm Dachbretter

Fläche

5×4

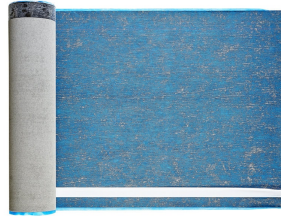
SIE KÖNNEN AUCH MÖGEN...



[Sickerschacht mit
Zufluss/Abfluss Ø 110 mm](#)



[Anbau Werkzeugschuppen
- 161 x 273 cm](#)



[Villasub E-KV-15 SK
Schalungsbahn 40 m²](#)



[Vordach - 300 x 150 cm](#)

ANMERKUNGEN
