

GARTENHAUS MARTINA, 5X4M, 20M²



€ 5376,00 - € 6888,00

Das MARTINA Gartenhaus ist nicht nur ein ästhetisches Meisterwerk, sondern auch ein funktionaler Raum, der sich perfekt an Ihre Bedürfnisse anpassen lässt. Egal, ob als Arbeitsplatz, Rückzugsort oder Unterhaltungsbereich, dieses Gartenhaus bietet zeitlose Eleganz und vielseitige Nutzungsmöglichkeiten.



Premium Gartenhaus aus Holz MARTINA (34, 44 oder 66 mm) – Zeitlose Eleganz und Vielseitigkeit im Garten

Das Gartenhaus MARTINA, mit seiner klassischen Holzästhetik, vereint zeitlose Eleganz mit praktischer Vielseitigkeit.

Hier sind die Highlights dieses Modells:

Optimale Größe für Home-Office oder Garten-Lounge: Mit einer Fläche von 20m² bietet das Gartenhaus MARTINA die optimale Größe für verschiedene Zwecke. Es eignet sich perfekt als Home-Office-Arbeitsplatz, wo Sie in einer inspirierenden Umgebung effizient arbeiten können. Gleichzeitig ist es groß genug, um als gemütliche Garten-Lounge zu dienen, in der Sie entspannte Stunden verbringen können.

Offener Grundriss für individuelle Gestaltung:

Der offene Grundriss des MARTINA ermöglicht es Ihnen, den Innenbereich ganz nach Ihren Wünschen zu gestalten. Ob Sie es als Büro, Lounge, Hobbyraum oder sogar als Gästehaus nutzen möchten, die Freiheit der individuellen Gestaltung liegt in Ihren Händen.

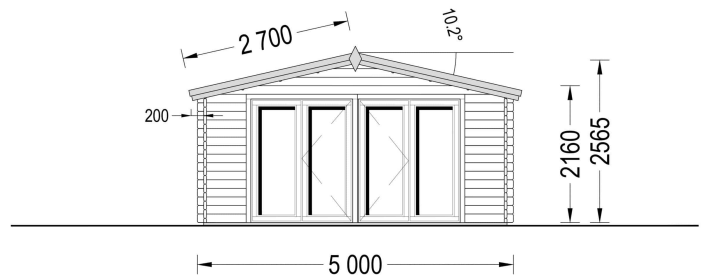
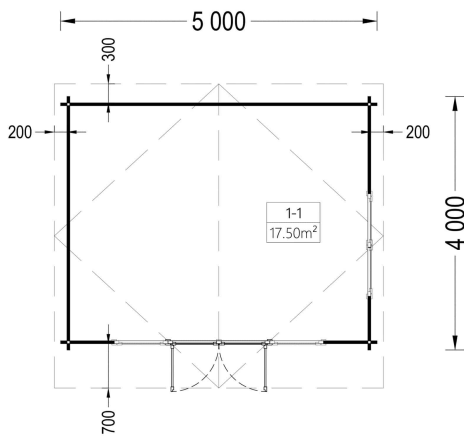
Doppelt verglaste, fast raumhohe Fenster und Türen:

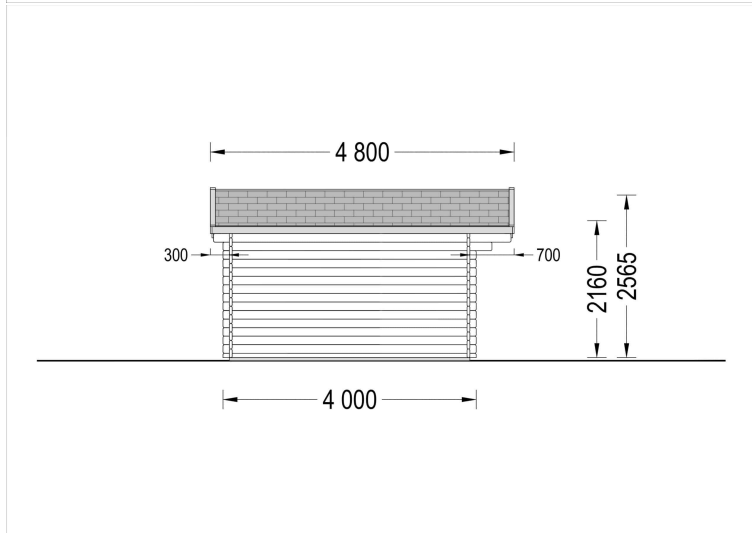
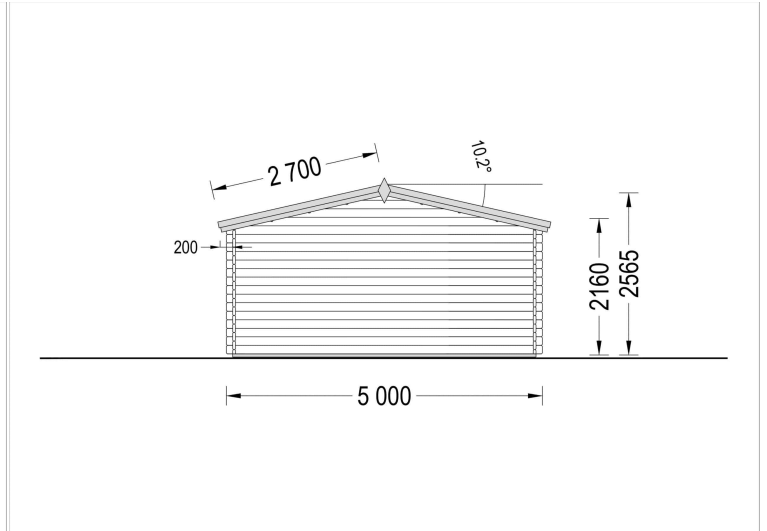
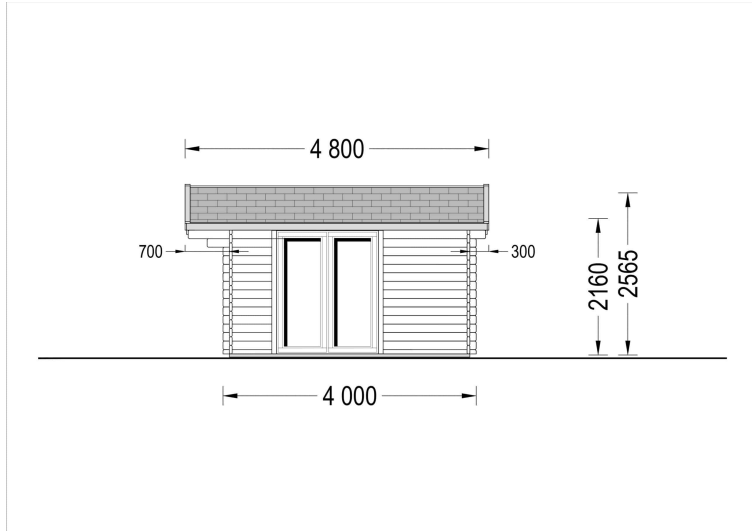
Die großflächigen, doppelt verglasten Fenster und Türen des MARTINA lassen viel natürliches Licht in den Innenraum. Dadurch entsteht eine helle und einladende Atmosphäre, die den Raum angenehm gestaltet.

Stabile Nut- und Federstruktur für Selbstmontage:

Die stabile und zuverlässige Nut- und Federstruktur des MARTINA ermöglicht es Ihnen, die Hütte selbst aufzubauen, wenn Sie dies wünschen. Dies bietet nicht nur eine kostengünstige Option, sondern auch die Befriedigung, Ihr eigenes Gartenhaus errichtet zu haben.

Das MARTINA Gartenhaus ist nicht nur ein ästhetisches Meisterwerk, sondern auch ein funktionaler Raum, der sich perfekt an Ihre Bedürfnisse anpassen lässt. Egal, ob als Arbeitsplatz, Rückzugsort oder Unterhaltungsbereich, dieses Gartenhaus bietet zeitlose Eleganz und vielseitige Nutzungsmöglichkeiten.





VARIATIONEN




Bild	Artikelnummer	Stock	Status	Beschreibung	Wandstärke	Preis
	AV328				44 mm	€ 5796,00
	AV328-2				66 mm	€ 6888,00

Bild	Artikelnummer	Stock	Status	Beschreibung	Wandstärke	Preis
	AV1952				34 mm	€ 5376,00

TECHNISCHE DATEN

Holzbehandlung	Unbehandelt
Marke	Blockbohlenhaus.at
Verglasung	Doppelverglasung
Außenmaß	500 x 400 cm
Breite	500 cm
Dachform	Satteldach
Grundfläche	20 m ²
Tiefe	400 cm
Wandstärke	34 mm , 44 mm , 66 mm
Haus Typ	Klassisch
Raumanzahl	1
Bauweise	Blockbohlen
Dachfläche	26 m ²
Dachaufbau	18-20 mm Dachbretter
Fenstermaße:	4* 85 cm x 192 cm (Lichtes Maß 72 cm x 179 cm) (festverglast, nicht öffnend)
Türmaße	1* 161 cm x 192 cm (Lichtes Maß 148 cm x 185,5 cm)
Firsthöhe	270 cm
Seitenhöhe der Wände	216 cm
Innenmaß	471 x 371 cm
Spiegelverkehrter Aufbau	Ja
Holzart Fenster/Türen	Kiefer
Herstellergarantie	5 Jahre
Boden	19 - 20 mm Bodenbretter mit Nut-und-Feder-Verbindungen, Grundrahmen und Querstreben (Als Zubehör erhältlich)
Dachüberstand	70 cm
Dachwinkel	12,8°
Fußboden	19 - 20 mm Bodenbretter mit Nut-und-Feder-Verbindungen, Grundrahmen und Querstreben (als Zubehör erhältlich)



Blockbohlenhaus.at

BLOCK & GARTENHÄUSER

Grundform

Rechteckig

Fläche

5×4

SIE KÖNNEN AUCH MÖGEN...



[Anbau Werkzeugschuppen](#) [Villasub E-KV-15 SK](#)
[- 161 x 273 cm](#) [Schalungsbahn 40 m²](#)

ANMERKUNGEN
