

PREMIUM GARTENHAUS LINZ 4X3 M, 12 M²



€ 3276,00 - € 4404,00

Das Premium Gartenhaus LINZ ist eine hervorragende Wahl für alle, die nach einem stilvollen und funktionellen Gartenhaus suchen. Mit einer Größe von 4x3 Metern und einer Wandstärke von 34- 66 mm bietet es ausreichend Platz und Stabilität für eine Vielzahl von Anwendungen.



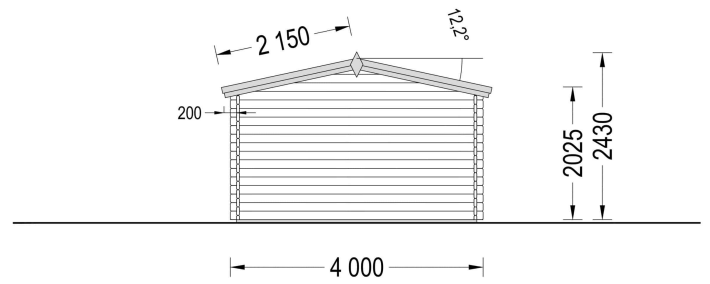
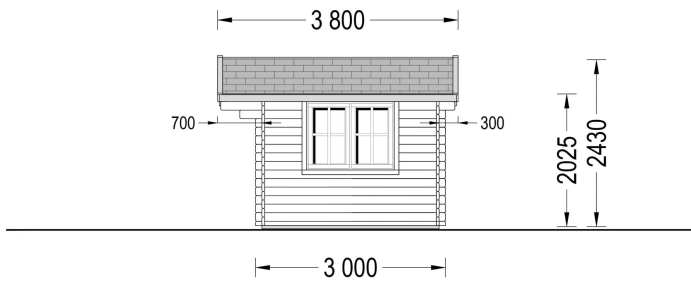
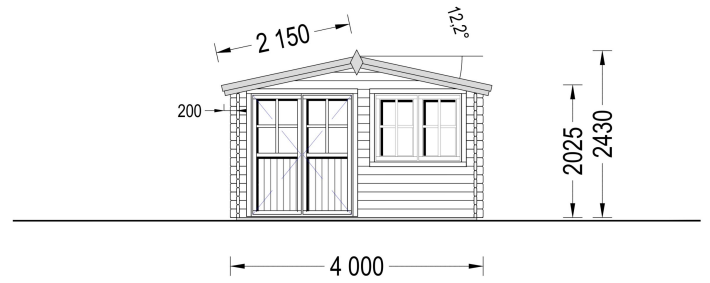
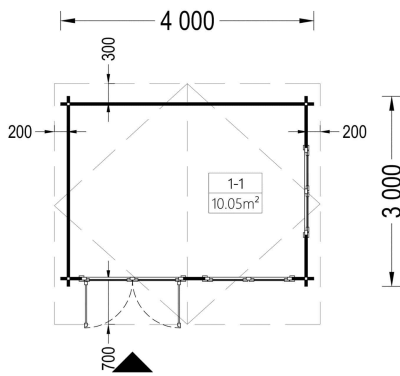
Das Gartenhaus Linz mit 34- 66 mm Wandstärke und einer Grundfläche von 12 m² und Satteldach ist eine vielseitige und elegante Ergänzung für Ihren Garten.

Hier sind einige der bemerkenswerten Highlights dieses Modells:

- **Doppelt verglaste Kreuzfenster und Türen:** Das Gartenhaus Linz ist mit doppelt verglasten Kreuzfenstern und Türen ausgestattet, die nicht nur für einen zeitlosen klassischen Look sorgen, sondern auch für Helligkeit und Frische im Innenraum sorgen. Die Fenster und Türen bieten einen schönen Blick auf Ihren Garten.
- **Massiver Dachüberstand:** Das Satteldach des Gartenhauses verfügt über einen massiven Dachüberstand, der nicht nur das gesamte Gebäude vor Witterungseinflüssen schützt, sondern auch einen schattigen Bereich im Freien schafft. Hier können Sie sich entspannen, im Freien speisen oder die Natur genießen.
- **Stabile Nut- und Federkonstruktion:** Das Gartenhaus Linz wird mit einer stabilen Nut- und Federkonstruktion gebaut, die für eine zuverlässige und langlebige Struktur sorgt. Dies gewährleistet, dass Ihr Gartenhaus viele Jahre lang im besten Zustand bleibt.

Das Gartenhaus Linz ist eine großartige Ergänzung für Ihren Garten und bietet Ihnen zusätzlichen Raum für Entspannung, Aktivitäten oder als praktische Aufbewahrungslösung. Sein traditionelles Erscheinungsbild und die hochwertige Holzkonstruktion verleihen Ihrem Garten eine zeitlose Eleganz und bereichern Ihren Alltag.

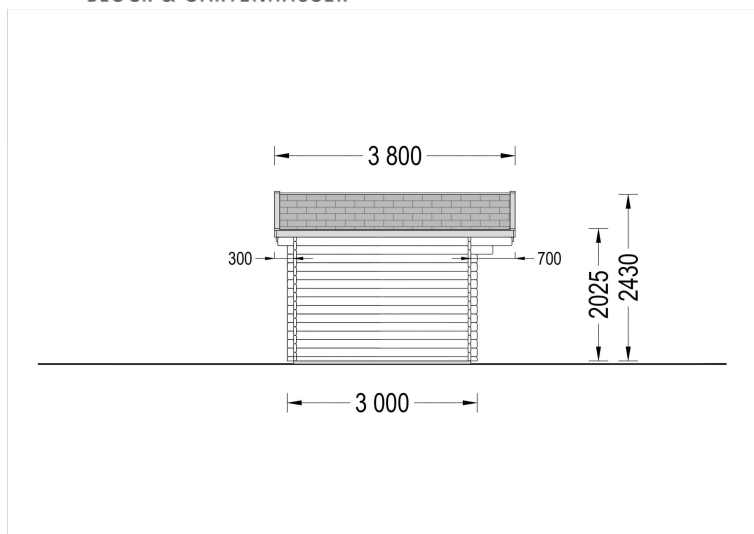









Blockbohlenhaus.at

BLOCK & GARTENHÄUSER



VARIATIONEN

Bild	Artikelnummer	Stock	Status	Beschreibung	Wandstärke	Preis
	AV023				34 mm	€ 3276,00
	AV023-44				44 mm	€ 3756,00
	AV023-66				66 mm	€ 4404,00

TECHNISCHE DATEN

Maße	3000,000 × 4000,000 cm
Marke	Blockbohlenhaus.at
Raumanzahl	1
Breite	500 cm
Dachform	Satteldach
Tiefe	400 cm
Wandstärke	34 mm , 44 mm , 66 mm
Holzbehandlung	Unbehandelt
Verglasung	Doppelverglasung
Haus Typ	Klassisch
Terrasse	ohne Terrasse
Grundfläche	12 m ²
Dachaufbau	18-20 mm Dachbretter
Holzart Fenster/Türen	Kiefer
Herstellergarantie	5 Jahre
Bauweise	Blockbohlen
Außenmaß	400 x 300 cm
Boden	19 - 20 mm Bodenbretter mit Nut-und-Feder-Verbindungen, Grundrahmen und Querstreben (Als Zubehör erhältlich)
Dachüberstand	70 cm
Dachfläche	19,5 m ²
Dachwinkel	12,2°
Fenstermaße:	2* 138 cm x 105 cm (Lichtes Maß 125 cm x 92 cm)
Türmaße	1* 161 cm x 192 cm (Lichtes Maß 148 cm x 185,5 cm)
Seitenhöhe der Wände	202,5 cm
Firsthöhe	243 cm
Grundform	Rechteckig
Innenmaß	373 x 273 cm

Rauminhalt	23,6 m ³
Fußboden	19 - 20 mm Bodenbretter mit Nut-und-Feder-Verbindungen, Grundrahmen und Querstreben (als Zubehör erhältlich)
Spiegelverkehrter Aufbau	Ja
Fläche	4x3

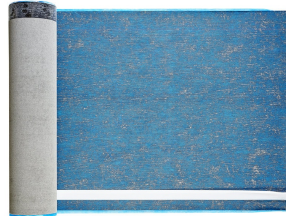
SIE KÖNNEN AUCH MÖGEN...



[Sickerschacht mit
Zufluss/Abfluss Ø 110 mm](#)



[Anbau Werkzeugschuppen](#) [Villasub E-KV-15 SK](#)
[- 161 x 273 cm](#) [Schalungsbahn 20 m²](#)



ANMERKUNGEN
