

PREMIUM GARTENHAUS TOBI (34 MM + HOLZVERSCHALUNG) 4,1X2,4 M, 10 M² ISOLIERT



€ 6200,00

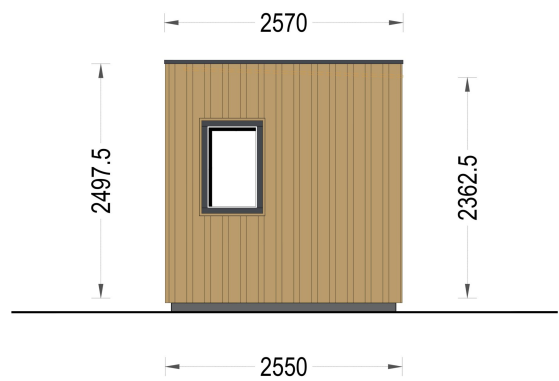
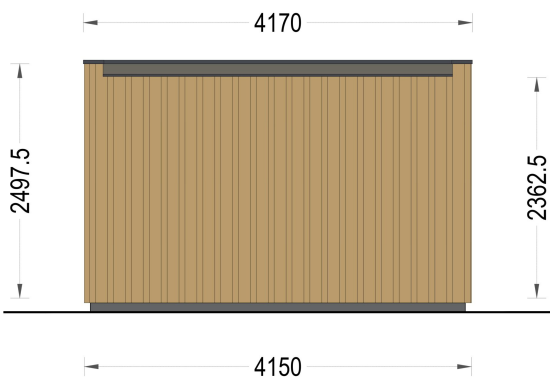
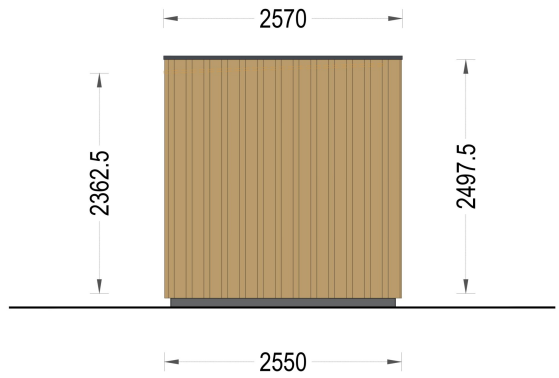
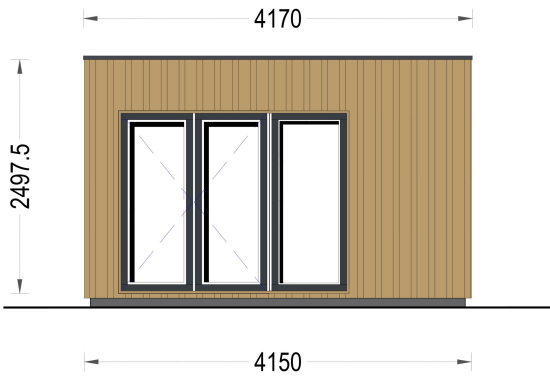
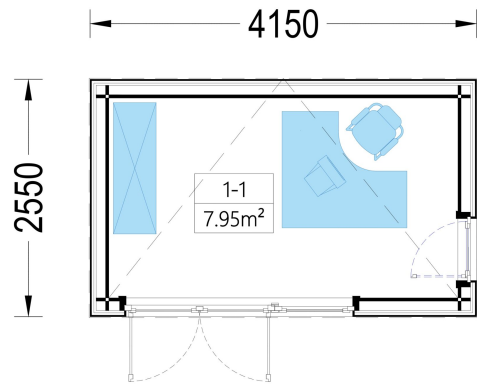
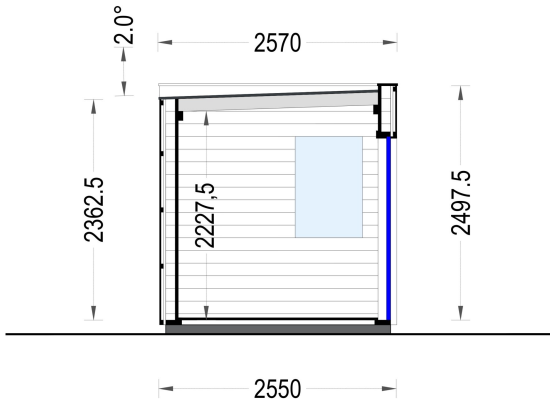
Isoliertes Premium Gartenhaus TOBI mit 10 m² Fläche, 50 mm Wärmedämmung, großen Fensterflächen und moderner Holzverschalung. Ideal als Home-Office, Hobbyraum oder ganzjährig nutzbarer Gartenraum.

Kategorien: [Isolierte Gartenhäuser](#)



GALERIEBILDER





BESCHREIBUNG



Blockbohlenhaus.at

BLOCK & GARTEN HÄUSER

PREMIUM GARTENHAUS TOBI (34 MM + HOLZVERSCHALUNG) - ISOLIERT

4,1 × 2,4 M · 10 M²

Modern · Kompakt · Ganzjährig nutzbar

Das Premium Gartenhaus TOBI in der isolierten Ausführung vereint modernes Design, hochwertige Materialien und ganzjährigen Nutzungskomfort auf kompakter Fläche. Mit seinen 10 m² bietet es den perfekten Raum für ein Home-Office, ein Kreativstudio, einen Hobbyraum oder einen gemütlichen Rückzugsort im eigenen Garten.

Dank der integrierten Wärmedämmung eignet sich TOBI hervorragend für längere Aufenthalte zu jeder Jahreszeit. Die großzügigen Fensterflächen sorgen für ein helles, freundliches Ambiente und schaffen einen angenehmen Raum zum Arbeiten, Entspannen oder Kreativsein.

WÄRMEDÄMMUNG FÜR GANZJÄHRIGEN KOMFORT

Die isolierte Ausführung ist mit einer hochwertigen Grundisolierung ausgestattet und bietet ein angenehmes Raumklima – sowohl im Sommer als auch im Winter.

Dämmaufbau:

- ✓ 50 mm Dämmmaterial in den Wänden
- ✓ 50 mm Dachisolierung
- ✓ 50 mm Bodenisolierung (optional erhältlich)
- ✓ Verbesserte Energieeffizienz
- ✓ Angenehmes Raumklima zu jeder Jahreszeit
- ✓ Ideal für längere Aufenthalte und tägliche Nutzung

Die Isolierung schützt zuverlässig vor Kälte, Hitze und Temperaturschwankungen und macht TOBI zu einem vollwertigen Zusatzraum im Garten.

HIGHLIGHTS DES MODELLS

Große Fensterflächen für viel Tageslicht

Die nahezu bodentiefen Fenster und die großzügige Eingangstür schaffen ein offenes, helles Raumgefühl und verbinden den Innenraum harmonisch mit dem Garten.



Blockbohlenhaus.at

BLOCK & GARTEN HÄUSER

Vorteile:

- ✓ Heller Arbeitsplatz
 - ✓ Freundliche Atmosphäre
 - ✓ Moderne Optik
 - ✓ Angenehmes Wohngefühl
-

Kompakte Größe - vielseitig nutzbar

Mit knapp 8 m² Wohnfläche bietet TOBI zahlreiche Nutzungsmöglichkeiten:

- Home-Office
- Gartenbüro
- Atelier
- Hobbyraum
- Yogaraum
- Leseraum
- Kreativstudio
- Rückzugsort

Die kompakte Bauweise eignet sich besonders für kleinere Grundstücke und moderne Gartenkonzepte.

Hochwertige Holzverschalung

Die moderne Außenverschalung verleiht dem Gartenhaus eine elegante und zeitlose Optik.

Vorteile:

- ✓ Moderner Look
 - ✓ Zusätzlicher Fassadenschutz
 - ✓ Hochwertige Verarbeitung
 - ✓ Harmonische Integration in jede Gartenlandschaft
-

Optional mit Terrasse erweiterbar

Für noch mehr Komfort kann TOBI mit einer Terrasse ergänzt werden.



Blockbohlenhaus.at

BLOCK & GARTEN HÄUSER

Perfekt für:

- Morgenkaffee im Freien
 - Entspannte Arbeitspausen
 - Sitzbereich im Garten
 - Zusätzlichen Aufenthaltsraum im Freien
-

HOCHWERTIGE MATERIALIEN

Gefertigt aus zertifizierter nordischer Kiefer oder Fichte überzeugt TOBI durch:

- ✓ Hohe Stabilität
 - ✓ Lange Lebensdauer
 - ✓ Nachhaltige Bauweise
 - ✓ Natürliches Raumklima
 - ✓ Erstklassige Verarbeitung
-

TECHNISCHE DATEN

Abmessungen

- Grundfläche: 10 m²
- Wohnfläche: 7,95 m²
- Außenmaß: 415 × 255 cm

Konstruktion

- 34 mm Blockbohlen
- Hochwertige Holzverschalung
- 50 mm Wandisolierung
- Zertifizierte nordische Kiefer oder Fichte

Dach

- 18-20 mm Dachbretter
- 50 mm Dachisolierung
- Dachfläche: 11 m²
- Bitumenbedachung optional erhältlich



Blockbohlenhaus.at

BLOCK & GARTEN HÄUSER

Höhen

- Mindesthöhe der Wände: 236,25 cm
- Firsthöhe: 249,75 cm

Türen

- 1 × Eingangstür: 161 × 192 cm

Fenster

- 1 × Panoramafenster: 85 × 192 cm
- 1 × Fenster: 70 × 105 cm

Boden

- 18–20 mm Nut- und Federboden
- 50 mm Bodenisolierung optional erhältlich
- Grundrahmen und Querstreben inklusive

VORTEILE AUF EINEN BLICK

- ✓ Isolierte Ausführung für ganzjährige Nutzung
- ✓ 50 mm Dämmung in Wand, Dach und Boden
- ✓ Modernes Premium-Design
- ✓ Helle Fensterfronten
- ✓ Perfekt als Home-Office
- ✓ Ideal für kleine Gärten
- ✓ Nachhaltiges nordisches Holz
- ✓ Hochwertige Holzverschalung
- ✓ Optional mit Terrasse
- ✓ Energieeffizient und komfortabel
- ✓ Pflegeleicht und langlebig



Blockbohlenhaus.at

BLOCK & GARTEN HÄUSER

TOBI - IHR GANZJÄHRIGER RÜCKZUGSORT IM GARTEN

Das isolierte Premium Gartenhaus TOBI bietet alles, was ein moderner Gartenraum braucht: stilvolles Design, hochwertige Materialien und angenehmen Wohnkomfort zu jeder Jahreszeit. Ob als Home-Office, Atelier oder persönlicher Rückzugsort - TOBI schafft zusätzlichen Raum für Ihre Ideen und Ihr Wohlbefinden.

TECHNISCHE DATEN

Wandstärke	34 mm + Wandverschalung Isoliert
Marke	Premium Gartenhaus
Raumanzahl	1
Haus Typ	Modern
Holzbehandlung	Unbehandelt
Verglasung	Doppelverglasung
Tiefe	255 cm
Terrasse	ohne Terrasse
Dachform	Flachdach
Außenmaß	415 x 255 cm
Bauweise	34 mm + Holzverschalung
Dachfläche	11 m²
Fenstermaße:	1* 70 cm x 105 cm (Lichtes Maß 57 cm x 92 cm), 1* 85 cm x 192 cm
Türmaße	1* 161 cm x 192 cm
Firsthöhe	249,75 cm
Seitenhöhe der Wände	236,25 cm
Boden	20 mm Nut- und Federbretter + 50 mm Isolierung (als Zubehör erhältlich)
Dachüberstand	0,0 cm
Dachaufbau	20 mm Nut- und Federbretter + 50 mm Isolierung
Dachwinkel	3°
Grundform	Rechteckig

Herstellergarantie	5 Jahre
Holzart Fenster/Türen	Kiefer
Spiegelverkehrter Aufbau	Ja
Wohnfläche	7,95 m²
Wandaufbau	34 mm Blockbohlen; 100 mm Holzrahmen (mit 50 mm Isolierung); 25 mm Holzlatte (vertikal); 25 mm Holzlatte (horizontal); 18 - 20 mm Holzverschalung
Außenverkleidung	Naturholz-Verkleidung
Fläche	4 x 2
Dämmung	Isoliert

PASSENDES ZUBEHÖR



ONDULINE KSK
BAHN 5 Rollen



Sickerschacht mit
Zufluss/Abfluss Ø
110 mm



Dachrinnenset Zink
Dachrinne für
Pultdach bis 5,1 m



Dachrinnenset Zink
für Satteldach bis
5,1 m